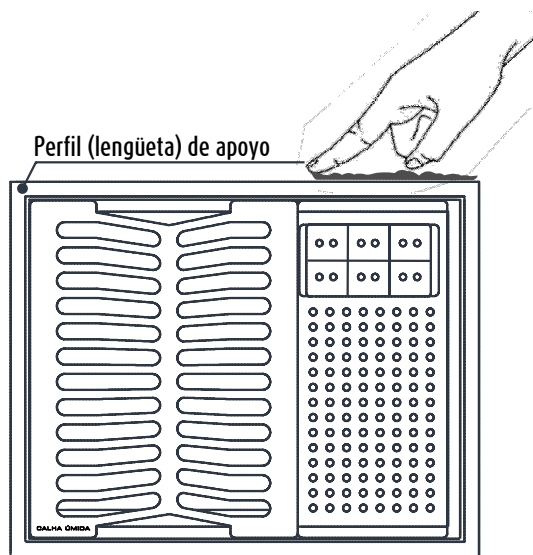


Instalación del Canal Húmedo:

Para la fijación del Canal Húmedo primeramente limpie donde el canal será instalado, luego aplique abajo de todo el perfil (lengüeta) de apoyo del canal un sellante de poliuretano (PU), inserte el canal en su instalación, posicione correctamente y presione lo suficiente hasta que el sellante (PU) exceda el borde del canal. Utilizando el dedo aplique el sellante excedente como rejunte entre la extremidad del perfil de apoyo y la superficie para promover un mejor sellado.

Para la limpieza y remoción del exceso del sellante utilice un paño humedecido con alcohol.



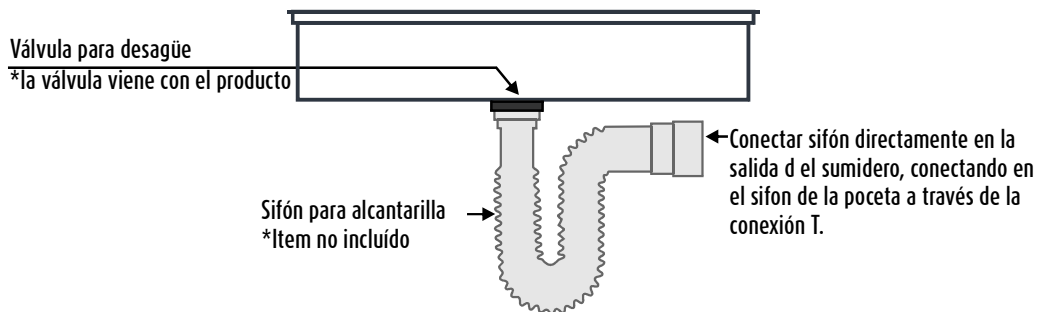
Dimensiones para el ruteo del mesón:

-Modelo Quadratta: 480x380mm (largo x ancho)*

* Para el modelo Quadratta verificar la posición que desea instalar pues el modelo presenta formato rectangular que permite un mejor aprovechamiento conforme l espacio disponible.

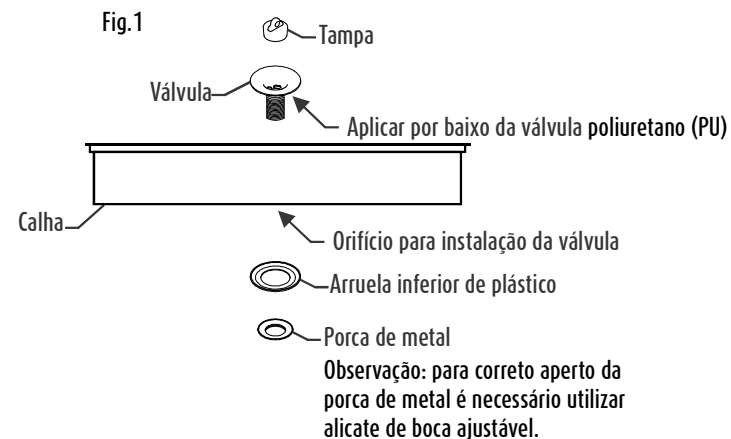
Fijación: -De sobreponer

Instalación del sifón para desagüe:



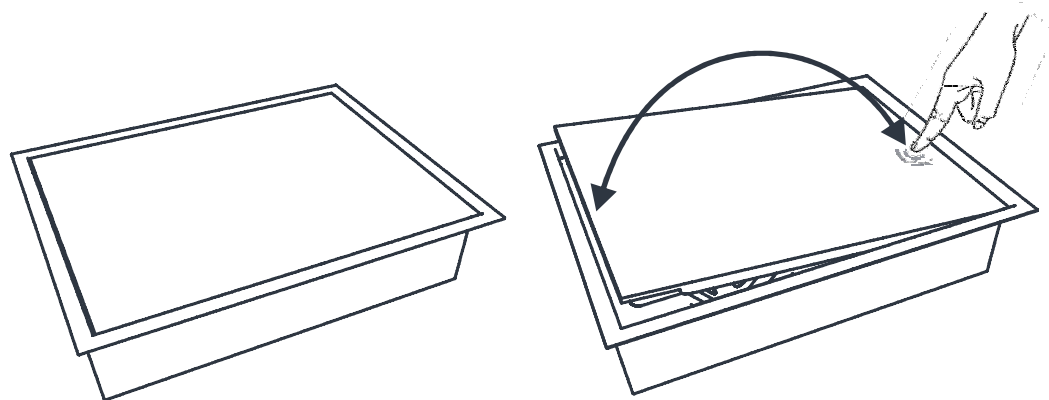
Instrucción para la instalación de la válvula:

1. Para el sellado aplique por debajo de la válvula en toda la circunferencia una cantidad necesaria de poliuretano (PU);
2. Encaje la válvula a la parte de adentro de la base de del canal en el orificio de instalación. Inserte por la parte de abajo la arandela de plástico y la tuerca metálica de fijación, enroscando la tuerca metálica hasta su limite y realizando el ajuste final con el auxilio de un alicate de boca ajustable (Fig.1);
3. El excedente de poliuretano (PU) en el borde de la válvula debe ser removido y luego realizar la limpieza;
4. Finalizado todo el proceso aguardar 24 horas para secar el poliuretano (PU);
5. En caso de que ocurra alguna fuga de agua será necesario remover la válvula y repetir todo el proceso de sellado e instalación.



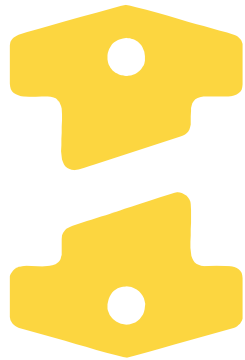
Retirar la cubierta:

Para quitar la cubierta sólo hay que presionar un lado para que el otro lado se levante de forma similar en un efecto balancin, lo que hace posible quitar la tapa.



Instrucciones para limpieza y conservación del inox:

- Agua, jabón y detergente neutro son productos indicados para la limpieza. La aplicación debe ser hecha con esponja "no abrasiva" y luego de la limpieza utilice un paño seco para remover la humedad residual. Efectuar la limpieza completa al menos dos veces por semana.
- Un paño suave y húmedo puede ser usado para remover suciedades leves como el polvo o marcas de los dedos.
- Alcohol, alcohol isopropílico y acetona son indicados en la remoción de grasas y aceites.
- Después de la limpieza recomendamos la aplicación de Silicona líquida para la restauración del aspecto natural del acero inox. La aplicación debe ser hecha utilizando un paño suave y seco.
- No dejes la solución salina secar sobre el acero inox.
- Productos como ácidos, blanqueadores, pulidores de platería y esponjas abrasivas no deben ser utilizados. Los mismos pueden causar manchas y rayones en la superficie del acero inox.



Hejercol

www.hejercol.com

RISARALDA-COLOMBIA

+57 3136143142

MANUAL DEL USUARIO

QUADRATTA - CON CUBIERTA

 @Hejercolsas
 /Hejercolsas

CALHA ÚMIDA