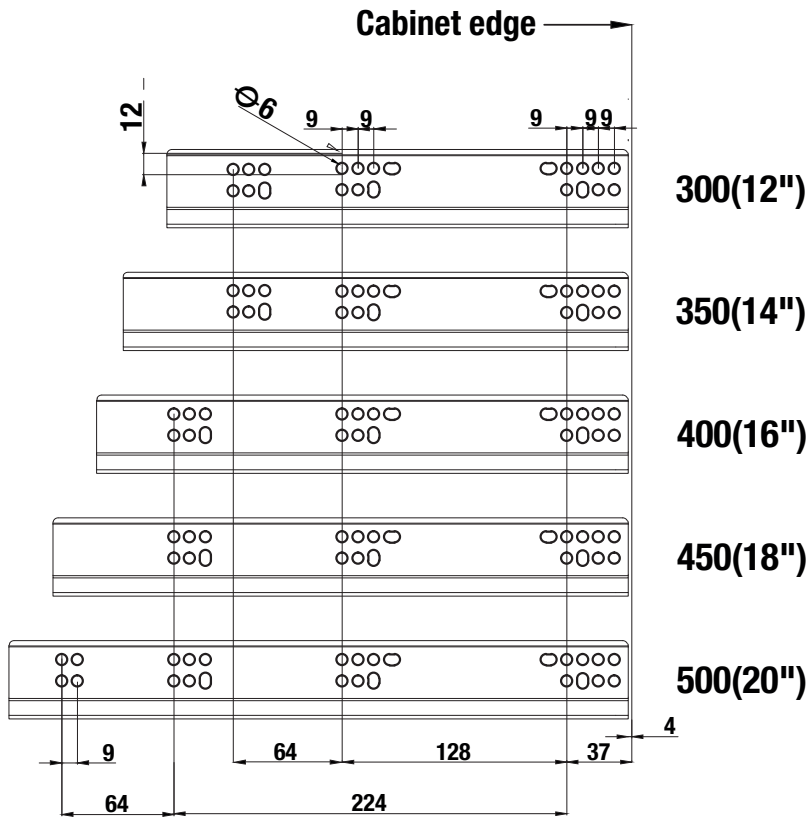


# INSTRUCCIONES DE MONTAJE

Assembly Instructions

## CAPACIDAD DE CARGA 30 KG.



[www.dbgroupherrajes.com](http://www.dbgroupherrajes.com)

# Guías SYNKRON

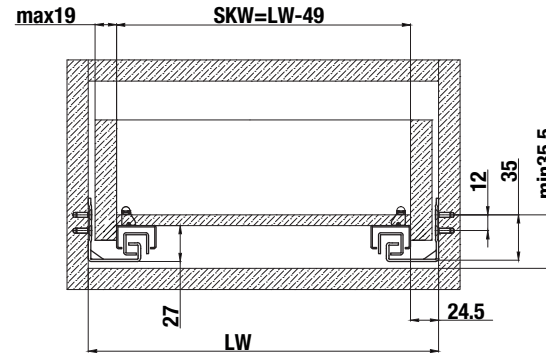
EXTRACCIÓN TOTAL CON FRENO

EVOLUTION



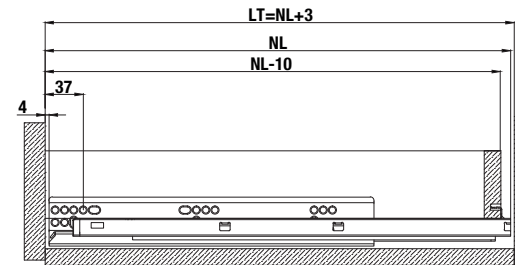
### Instalación de guías en el cajón

Slide installation drawings

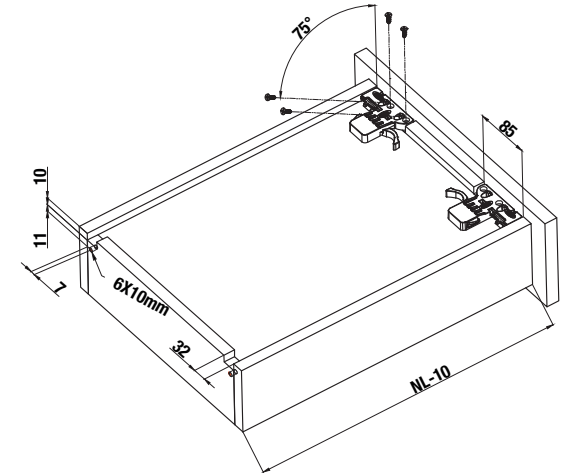
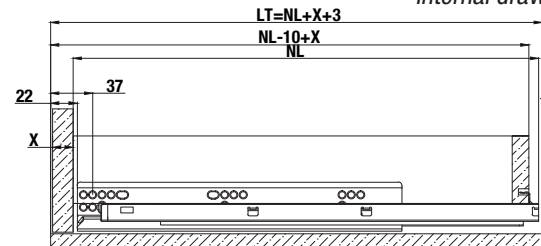


$$LT \min = NL + 3$$

**Cajón estandar**  
Standar drawer



**Cajón Interior**  
Internal drawer



**LW = Ancho interior del módulo**

*LW = Inside cabinet width*

**SKW = Ancho del cajón**

*LW = Drawer width*

**Fondo nominal del cajón**

*Nominal length of drawer slide*

**SKL = Fondo del cajón**

*SKL = Drawer length*

Distribuido por.



Herrajes técnicos para mobiliario