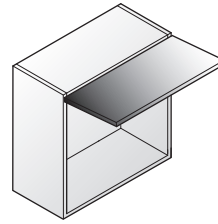


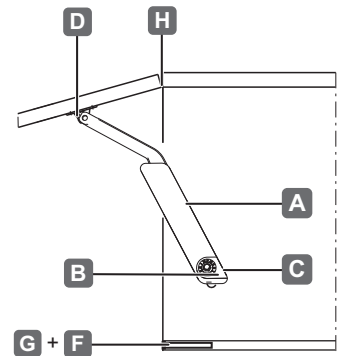
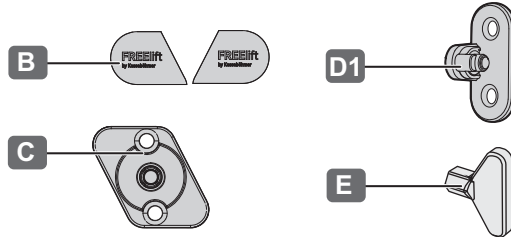
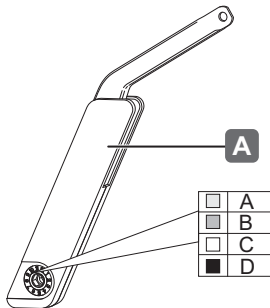


# FREElight

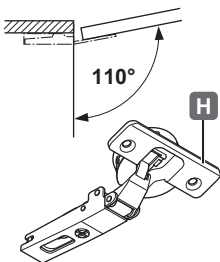
by Kesseböhmer



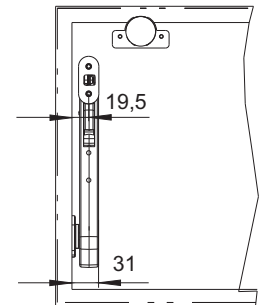
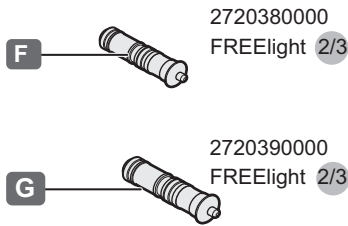
<http://support.kesseboehmer.de/freelight>



+

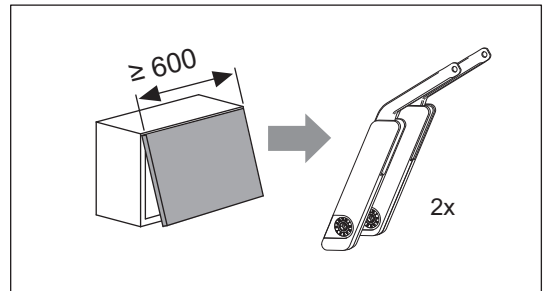


+



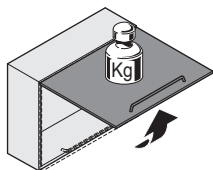
4037460000

FREElight A	272032 9966	272032 7035
FREElight B	272033 9966	272033 7035
FREElight C	272034 9966	272034 7035
FREElight D	272035 9966	272035 7035

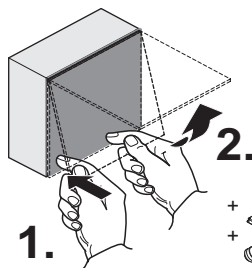


**i**

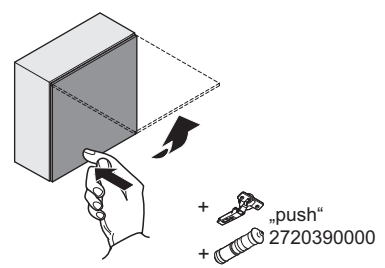
FREElight 1



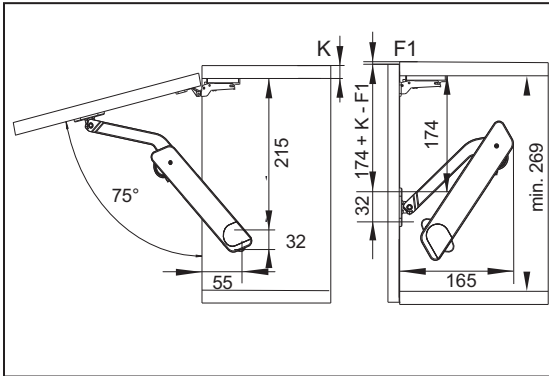
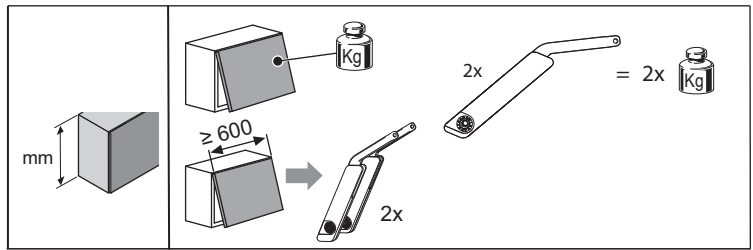
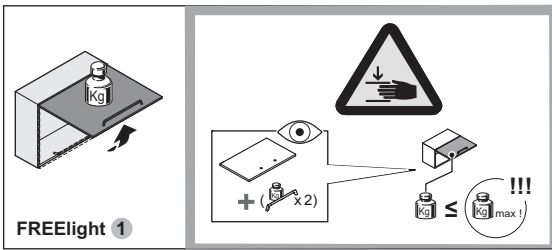
FREElight 2



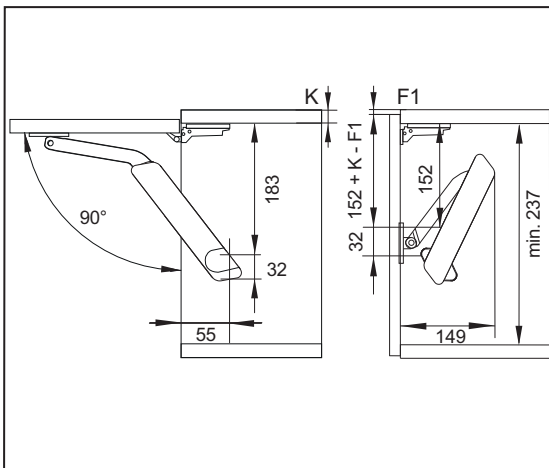
FREElight 3



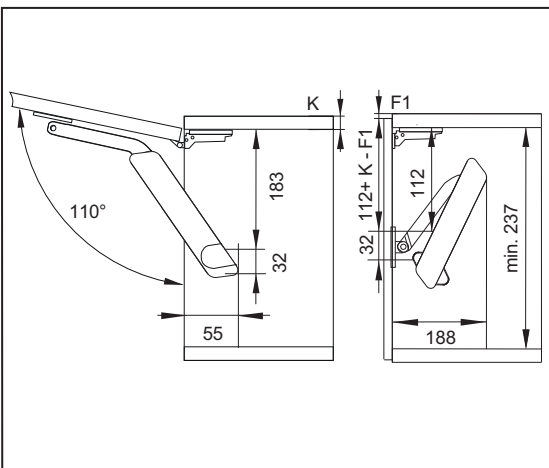
10/2015 12.0001.010.447.0000.00



	<b>A</b>	<b>B</b>	<b>D</b>
350	2,7 - 4,1	3,6 - 7,3	6,8 - 10,9
400	2,2 - 3,4	3,2 - 5,7	5,6 - 10,2
450	1,9 - 3,1	3,0 - 5,3	5,2 - 9,7
500	1,7 - 2,8	2,7 - 4,9	4,9 - 8,5
550	1,5 - 2,5	2,4 - 4,4	4,2 - 7,7
600	1,4 - 2,3	2,2 - 3,9	3,8 - 6,0



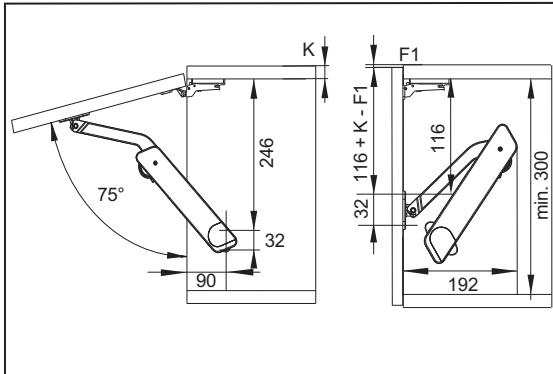
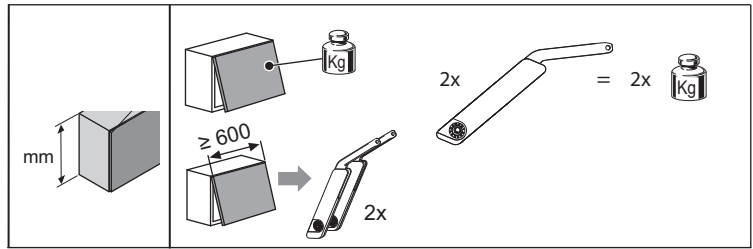
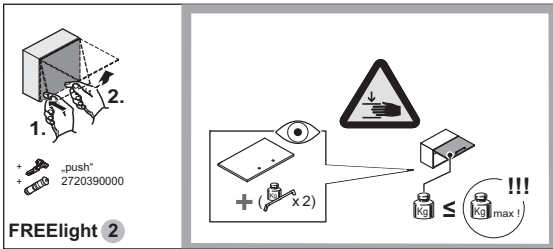
	<b>A</b>	<b>B</b>	<b>D</b>
275	2,7 - 4,0	3,7 - 6,8	6,5 - 10,5
300	2,5 - 3,6	3,3 - 6,0	5,9 - 9,4
350	2,1 - 3,0	2,8 - 5,3	5,1 - 8,5
400	1,7 - 2,5	2,4 - 4,5	4,3 - 7,9
450	1,3 - 2,2	2,1 - 4,0	3,9 - 7,4
500	1,3 - 2,0	1,9 - 3,8	3,7 - 6,6
550	1,2 - 1,8	1,8 - 3,5	3,4 - 6,0
600	1,1 - 1,7	1,6 - 3,1	3,0 - 4,9



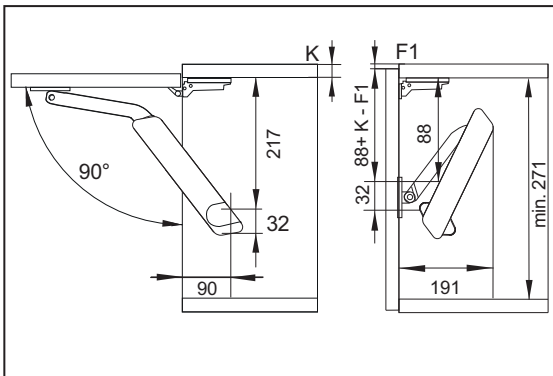
	<b>A</b>	<b>B</b>	<b>D</b>
275	2,1 - 2,8	2,7 - 4,6	4,4 - 7,2
300	1,8 - 2,5	2,4 - 4,0	3,4 - 6,7
350	1,7 - 2,1	2,0 - 3,5	3,1 - 6,2
400	1,5 - 1,8	1,7 - 3,0	2,9 - 5,5
450	1,0 - 1,6	1,5 - 2,9	2,7 - 5,3
500	0,9 - 1,4	1,4 - 2,6	2,5 - 4,5
550	0,8 - 1,3	1,3 - 2,5	2,4 - 4,1
600	0,7 - 1,2	1,1 - 2,2	2,1 - 3,8

4037460000

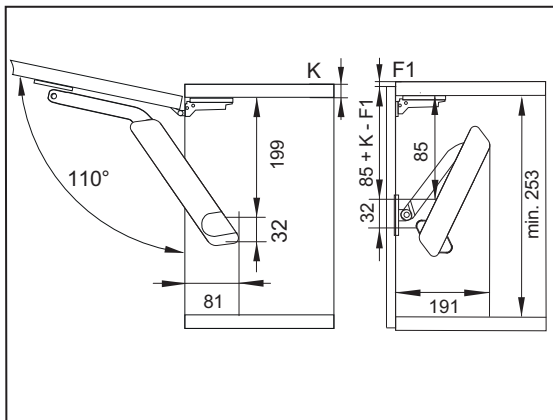
10/2015 12.0001.010.447.0000.00



	<b>B</b>	<b>C</b>	<b>D</b>
350	4,2 - 5,7	-	-
400	3,4 - 4,9	4,5 - 7,0*	5,5 - 7,8*
450	3,0 - 4,4	4,3 - 6,2*	5,0 - 6,7*
500	2,5 - 4,2	4,1 - 5,6*	4,6 - 6,5*
550	2,4 - 3,8	3,7 - 4,8	4,2 - 6,3
600	-	3,5 - 4,4	3,8 - 5,6



	<b>B</b>	<b>C</b>	<b>D</b>
350	2,7 - 4,1	4,0 - 5,6*	4,9 - 7,2*
400	2,3 - 3,6	3,5 - 5,1*	4,0 - 5,8*
450	2,3 - 3,1	3,1 - 4,6*	3,5 - 5,3*
500	2,0 - 2,9	2,8 - 4,1	3,4 - 4,5
550	1,7 - 2,5	2,3 - 3,8	3,3 - 4,4
600	1,5 - 2,3	2,3 - 3,0	-

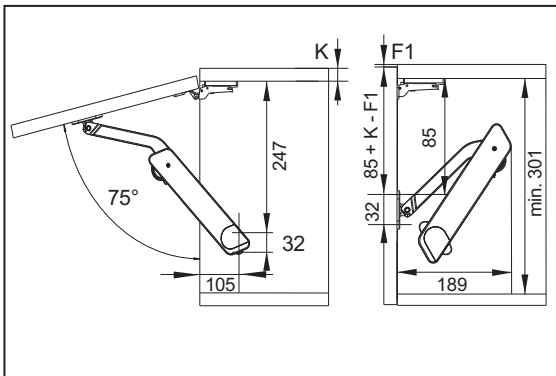
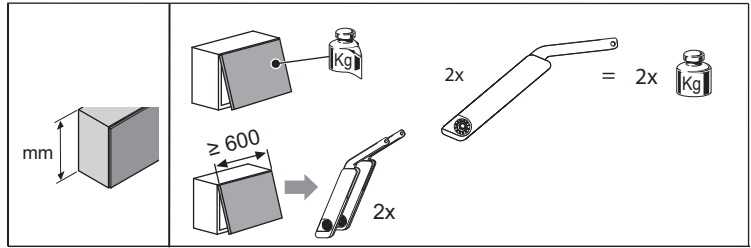
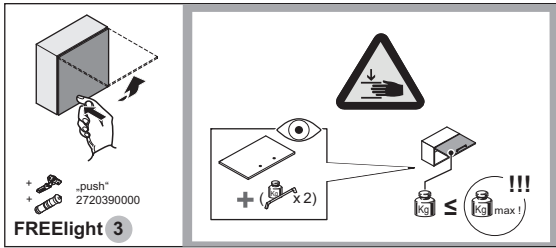


	<b>B</b>	<b>C</b>	<b>D</b>
300	2,4 - 4,4	4,3 - 5,7	-
350	2,3 - 3,4	3,1 - 4,9	3,9 - 5,9
400	2,0 - 2,9	2,5 - 4,1	2,9 - 5,0
450	1,8 - 2,8	2,1 - 3,6	2,7 - 4,2
500	1,5 - 2,4	2,1 - 3,4	2,7 - 4,0
550	1,4 - 2,1	1,9 - 3,2	2,6 - 3,7
600	-	1,9 - 2,9	2,4 - 3,4

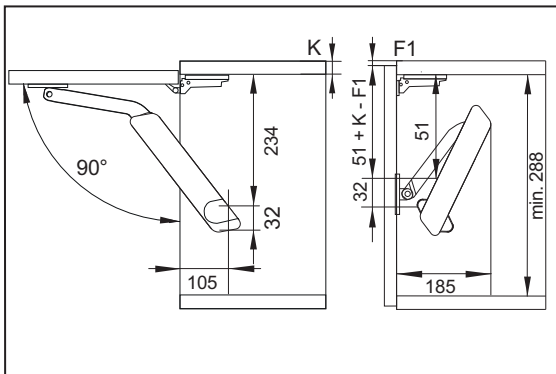
\* 2720380000 + 2720390000

4037460000

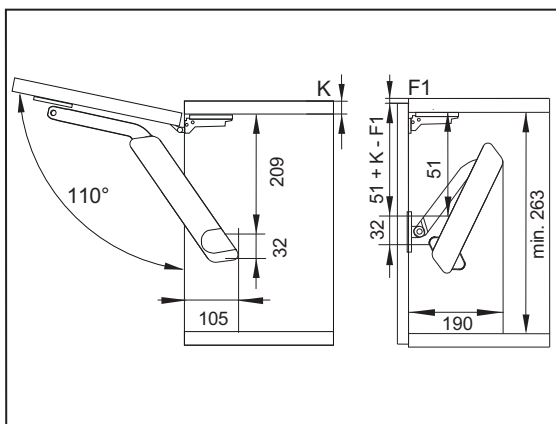
10/2015 12.0001.010.447.0000.00



350	2,8 - 3,9	4,4 - 6,2 *	5,6 - 7,0*
400	2,5 - 3,3	3,4 - 5,3 *	4,1 - 6,3*
450	2,1 - 2,8	3,0 - 4,8 *	3,7 - 5,6*
500	1,8 - 2,4	2,9 - 4,2	3,6 - 5,0
550	1,7 - 2,0	2,7 - 3,7	3,3 - 4,3
600	1,5 - 2,2	2,6 - 3,5	3,2 - 4,2



350	1,4 - 2,0	2,6 - 3,9	2,9 - 4,8
400	1,3 - 1,5	2,1 - 3,2	2,7 - 4,0
450	1,0 - 1,4	2,0 - 2,8	2,1 - 3,3
500	-	1,7 - 2,7	2,0 - 3,0
550	-	1,6 - 2,2	1,9 - 2,6
600	-	1,6 - 2,1	1,7 - 2,4

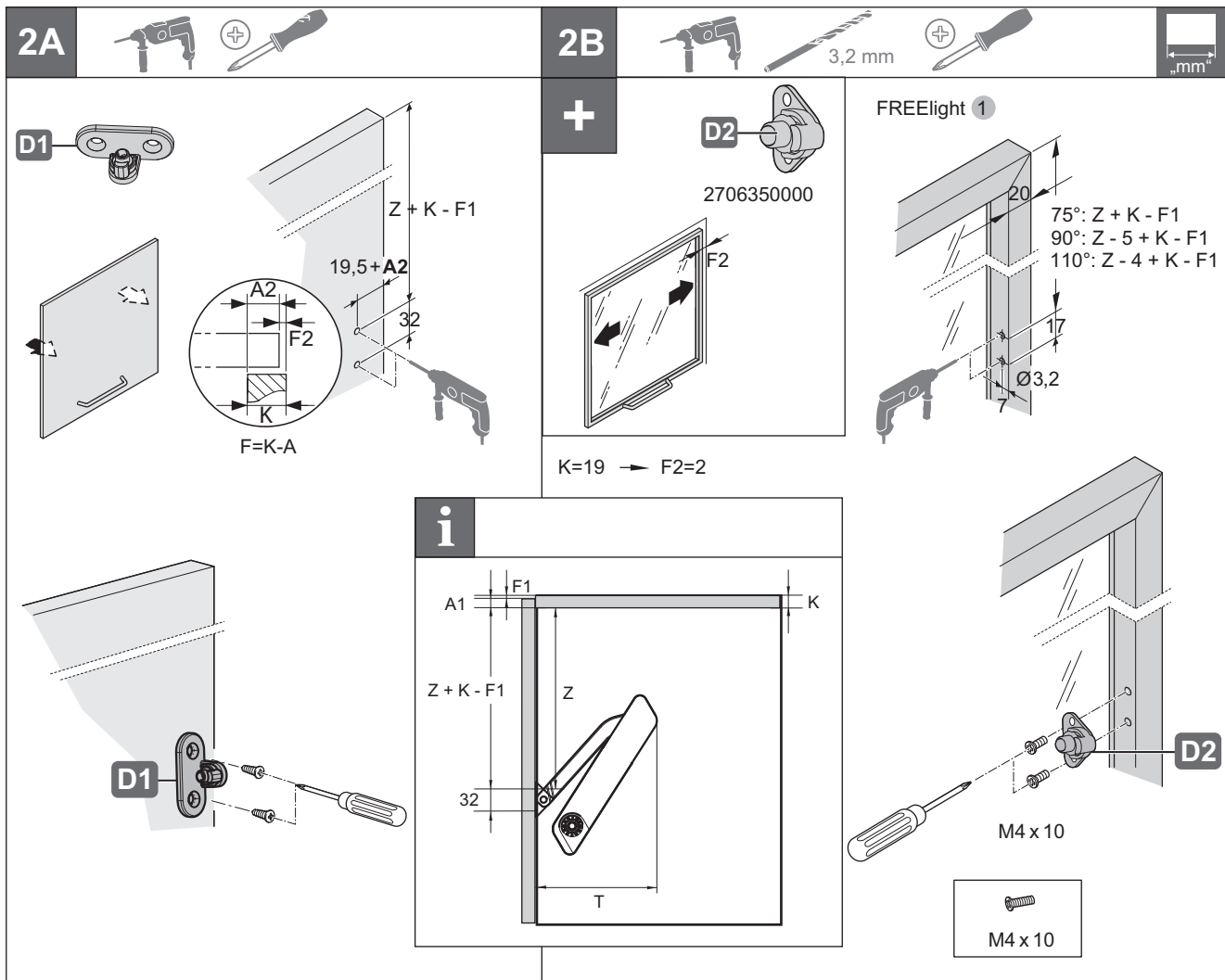
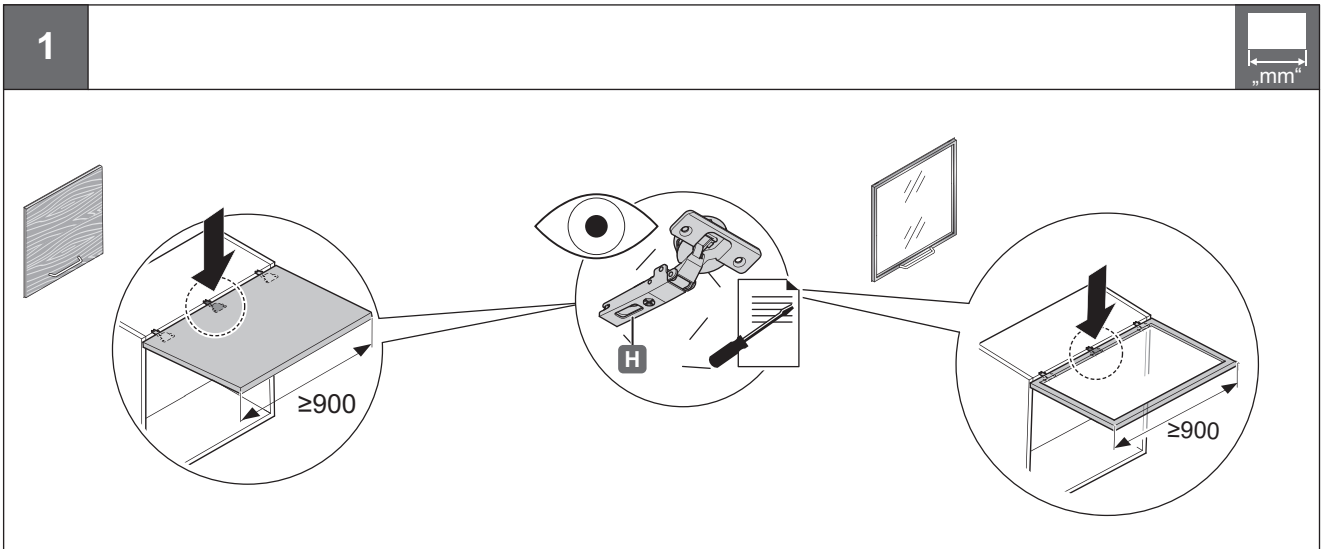


300	1,2 - 1,8	2,5 - 3,8	3,4 - 4,4
350	1,1 - 1,6	2,3 - 3,5	2,9 - 3,9
400	1,1 - 1,6	1,8 - 2,6	2,1 - 3,2
450	1,0 - 1,2	1,8 - 2,4	1,9 - 2,9
500	-	1,7 - 2,3	1,8 - 2,6
550	-	1,6 - 1,9	1,6 - 2,2
600	-	1,4 - 1,8	1,6 - 2,0

\* 2720380000 + 2720390000

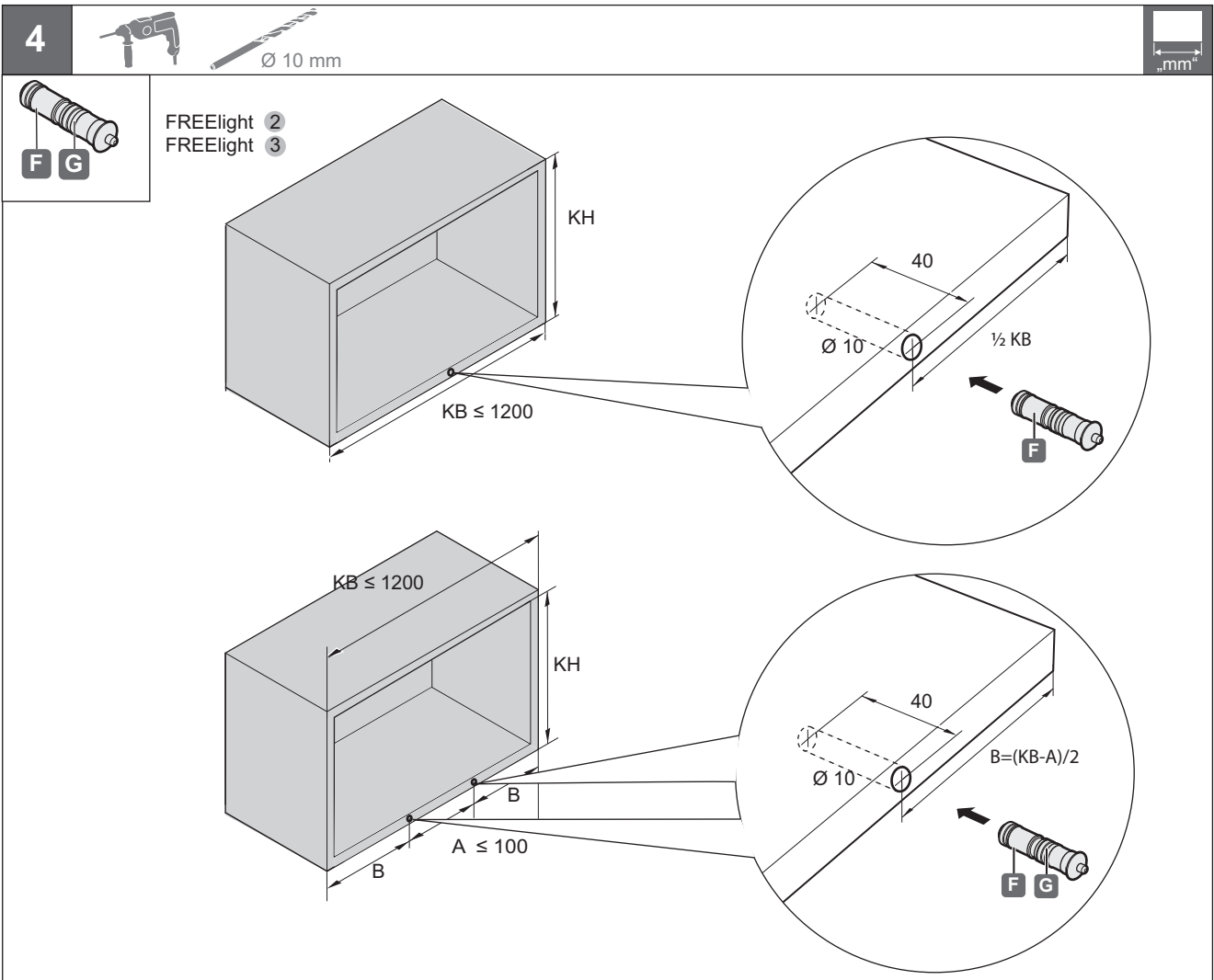
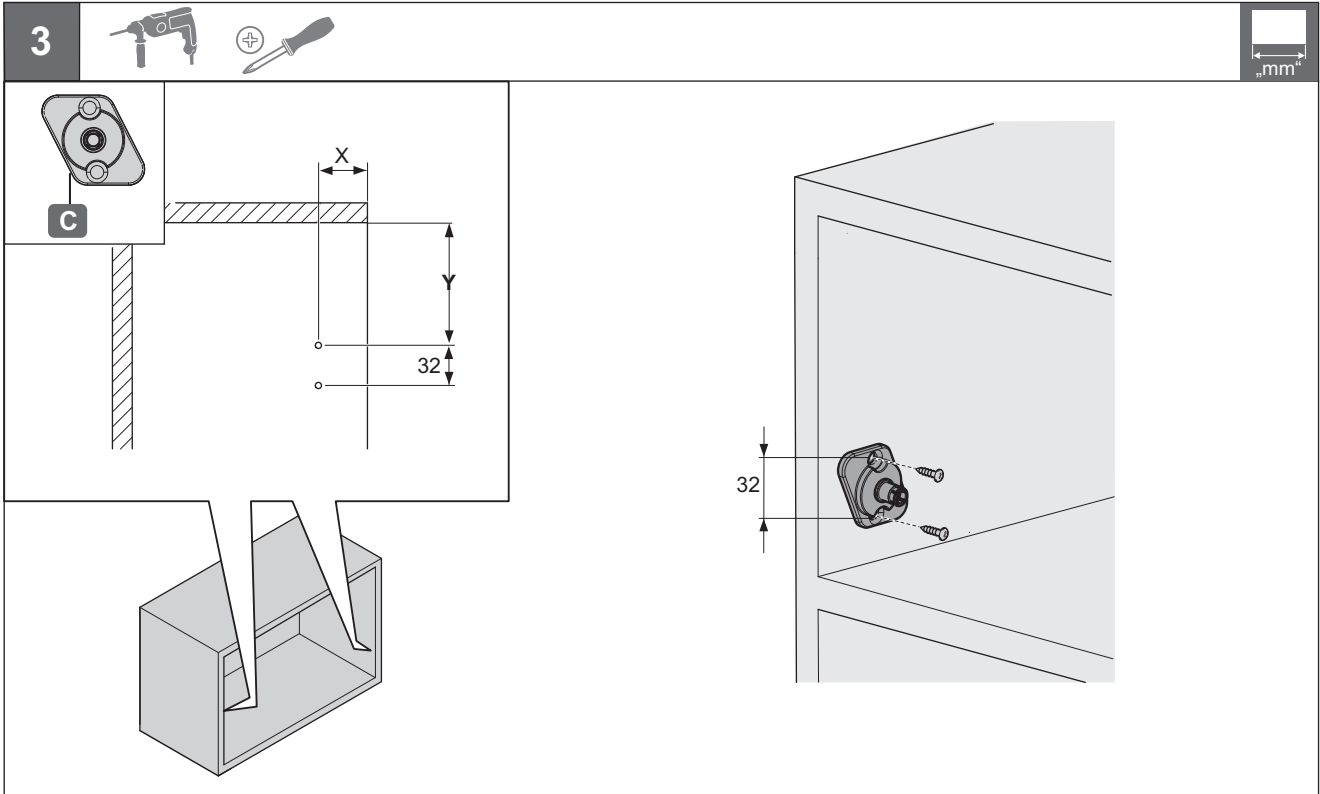
4037460000

10/2015 12.0001.010.447.0000.00



4037460000

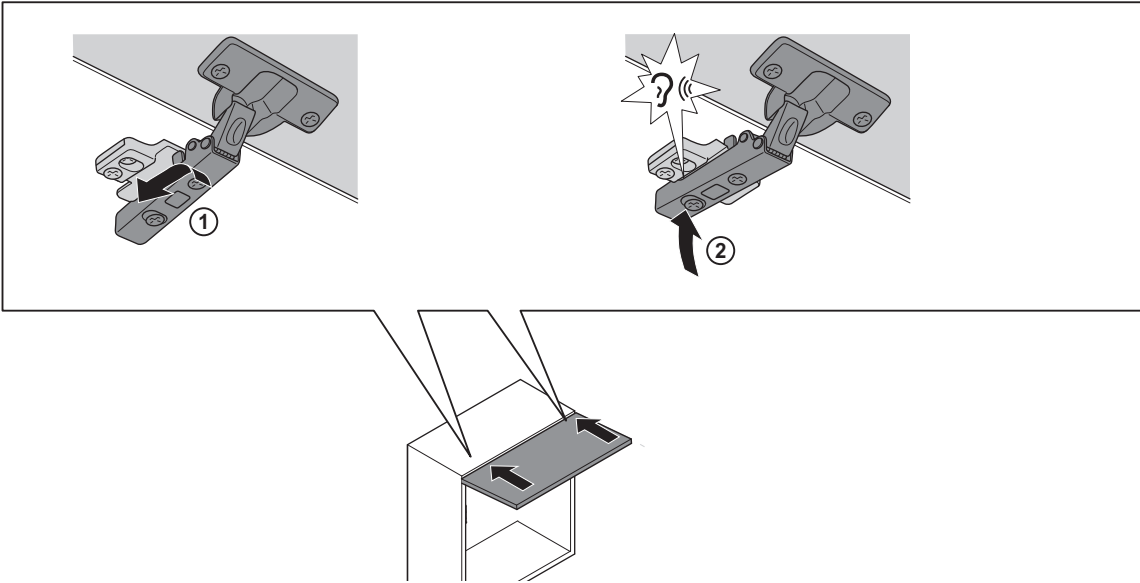
10/2015 12.0001.010.447.00000.00



4037460000

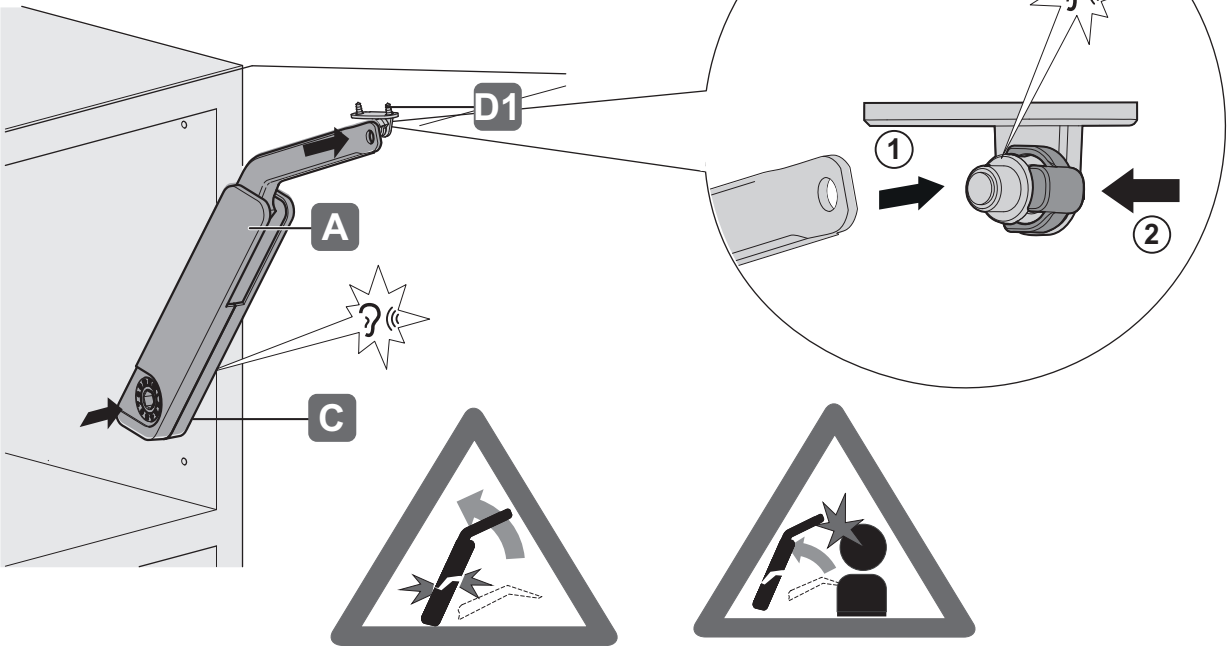
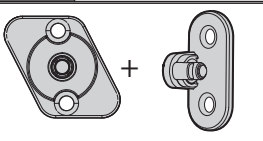
10/2015 12.0001.010.447.0000.00

5



6

4037460000

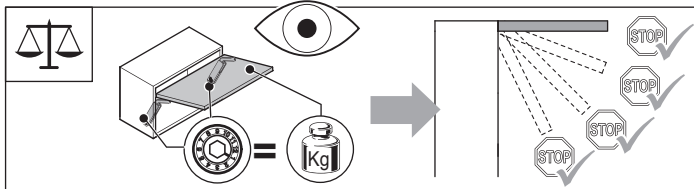


10/2015 12.0001.010.447.0000.00

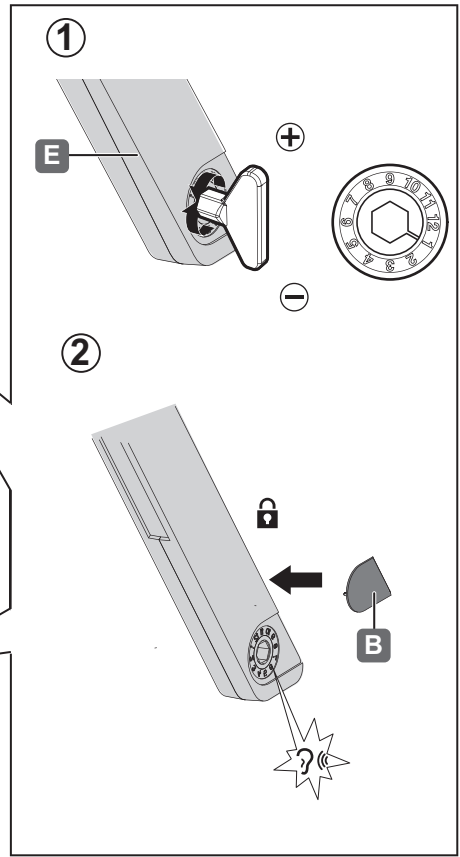
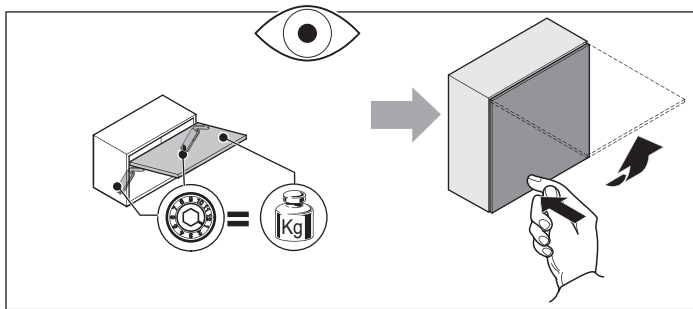
7



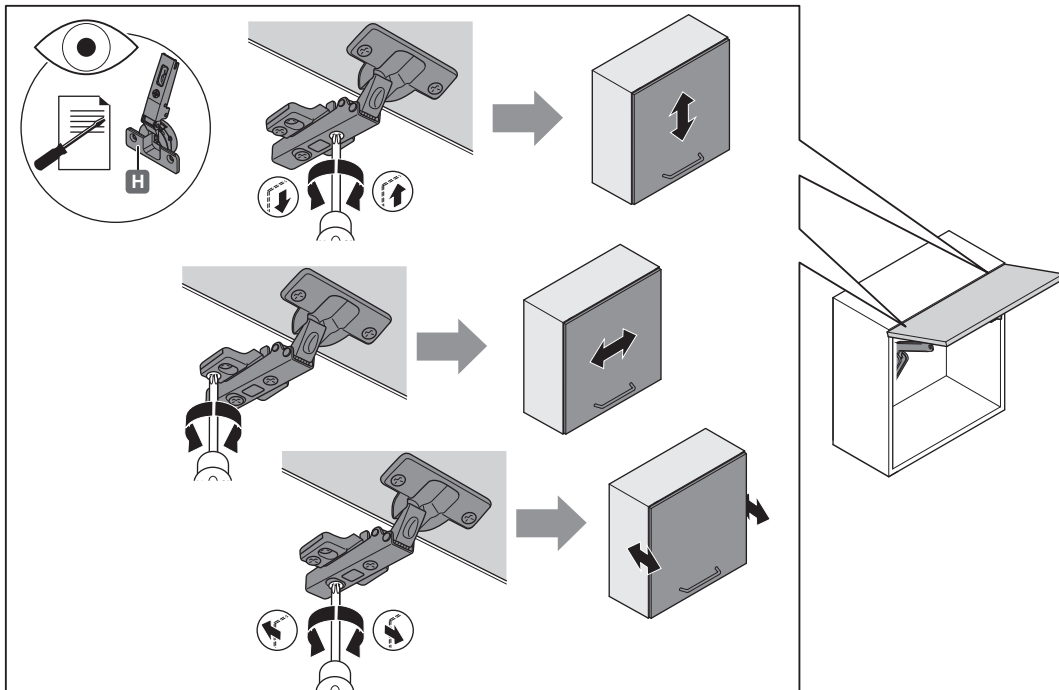
FREElight 1  
FREElight 2



FREElight 3



4037460000



10/2015 12.0001.010.447.0000.00