

Corredera

- ▶ Extracción total Quadro V6 con Silent System
- ▶ Capacidad de carga 30 kg



- ▶ **Silent System** - la amortiguación integrada cierra el cajón de forma suave y silenciosa
- ▶ Montaje por deslizamiento cómodo con acoplamientos y ajuste de la altura sin herramientas
- ▶ Capacidad de carga según EN 15338, nivel 3
- ▶ Acero cincado

Quadro V6 con Silent System

Longitud nominal/longitud del cajón NL mm	Profundidad mínima del módulo KT mm	Distancia entre taladros b1 mm	Distancia entre taladros b2 mm	Código		U.E.
				izquierda	derecha	
280	293	160		9 047 564	9 047 566	20 uds.
300	313	192		9 047 647	9 047 648	20 uds.
320	333	192		9 047 651	9 047 652	20 uds.
350	363	192		9 047 662	9 047 666	20 uds.
380	393	224		9 047 682	9 047 683	20 uds.
400	413	224		9 047 735	9 047 736	20 uds.
420	433	224		9 047 747	9 047 748	20 uds.
450	463	256		9 047 751	9 047 752	20 uds.
480	493	256		9 047 756	9 047 757	20 uds.
500	513	288	224	9 047 770	9 047 771	20 uds.
520	533	288	224	9 047 772	9 047 773	20 uds.
550	563	288	224	9 047 774	9 047 775	20 uds.
580	593	352		9 047 653	9 047 636	20 uds.
600	613	352		9 047 625	9 047 626	20 uds.

Empleándose el soporte de encaje, la longitud del cajón (NL) disminuye en 10 mm

Acoplamiento para cajones de madera con fondo acanalado



- ▶ Para una unión segura sin herramientas de la corredera Quadro y cajones de madera
- ▶ Ajuste de altura sin etapas hasta + 2 mm mediante rueda moleteada
- ▶ Plástico negro

Artículo	Código	U.E.
Acoplamiento izquierda	9 144 830	100 uds.
Acoplamiento derecha	9 144 841	100 uds.
Juego izquierda/derecha	9 144 597	1/5 juego

- ▶ Extracción total Quadro V6 con Silent System
- ▶ Capacidad de carga 30 kg

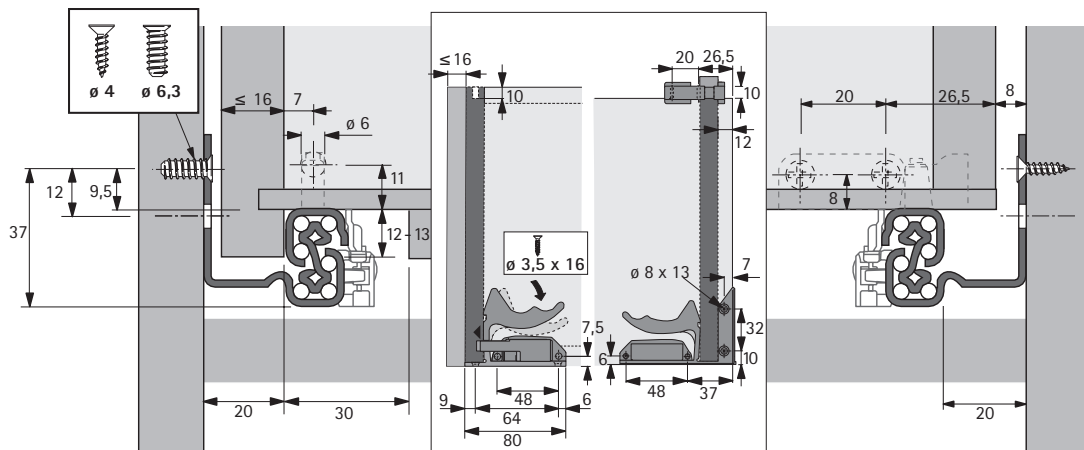
Acoplamiento para fondos / cajones de madera con fondo enrasado



- ▶ Para una unión segura sin herramientas de la corredera Quadro y fondo / cajón de madera con fondo enrasado incl. soporte de encaje
- ▶ Para fondos de 16 - 19 mm de grosor
- ▶ Plástico negro / blanco

Código	U.E.
0 075 808	1/5 juego

Medidas de planificación



Medidas de planificación

