

Corredera

- ▶ Extracción parcial Quadro 25 con Silent System
- ▶ Capacidad de carga 25 kg



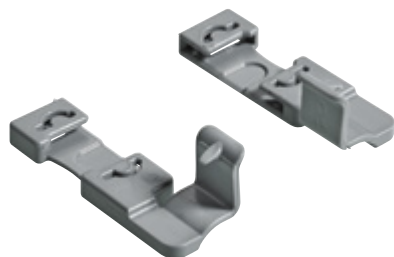
- ▶ Silent System - la amortiguación integrada cierra el cajón de forma suave y silenciosa
- ▶ Sencillo montaje insertable con ajuste de altura sin herramientas
- ▶ Capacidad de carga según EN 15338, nivel 3
- ▶ Acero cincado

Quadro 25 con Silent System

Longitud nominal/longitud del cajón NL mm	Profundidad mínima módulo KT mm	Pérdida de extracción EL mm	Distancia entre taladros b1 mm	Dist. entre taladros medida C mm	Dist. entre taladros medida D mm	Código		U.E.
						izquierda	derecha	
250	263	50	160	188,5	61,5	9 105 617	9 105 618	30 uds.
300	313	50	160	188,5	111,5	9 105 619	9 105 620	30 uds.
320	333	62	192	221,5	98,5	9 105 621	9 105 622	30 uds.
350	363	62	192	221,5	128,5	9 105 623	9 105 624	30 uds.
380	393	62	224	249,5	130,5	9 105 625	9 105 626	30 uds.
400	413	74	224	249,5	150,5	9 105 627	9 105 628	30 uds.
420	433	74	224	283,5	136,5	9 125 225	9 125 226	30 uds.
450	463	86	256	283,5	166,5	9 105 629	9 105 630	30 uds.
480	493	86	256	309,5	170,5	9 125 227	9 125 228	30 uds.
500	513	98	288	309,5	190,5	9 105 631	9 105 632	30 uds.
550	563	98	320	338,5	211,5	9 105 633	9 105 634	30 uds.

Empleándose el soporte de encaje, la longitud del cajón (NL) disminuye en 10 mm.

Seguro contra elevación para cajones de madera con montaje insertable



- ▶ Los cajones de madera con montaje insertable pueden asegurarse adicionalmente mediante el seguro contra elevación opcional
- ▶ Plástico gris

Lado de montaje	Código	U.E.
izquierdo	9 155 280	1/200 uds.
derecho	9 155 281	1/200 uds.

Soporte de encaje



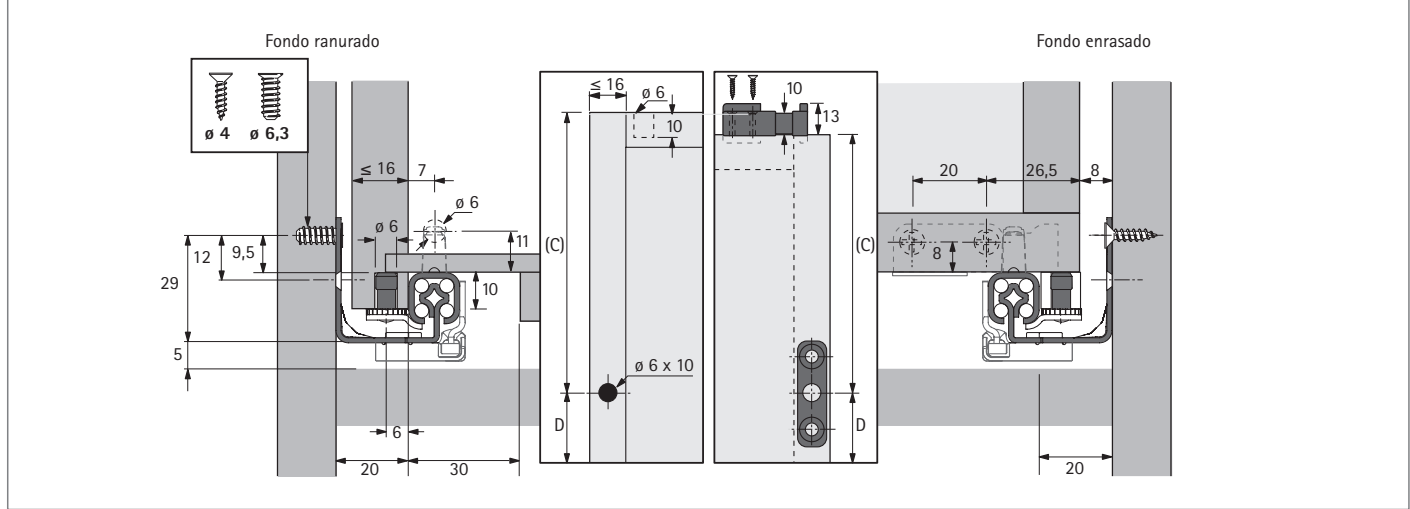
- ▶ Para cajones con fondos y fondo enrasado
- ▶ Plástico

Artículo	Color	Código	U.E.
delante	beige	0 047 216	1/200 uds.
detrás	blanco	0 073 213	1/200 uds.

Corredera

- ▶ Extracción parcial Quadro 25 con Silent System
- ▶ Capacidad de carga 25 kg

Medidas de planificación



Medidas de planificación

