



**KESSEBÖHMER**  
CLEVER STORAGE



# FREElift

¡EL ÚNICO CAMINO  
VA HACIA ARRIBA!

”

UNA SINFONÍA ARMONIOSA Y FLUIDA,  
LLENA DE ELEGANCIA, FUNCIONALIDAD  
Y FUERZA.





|                            |    |
|----------------------------|----|
| La familia FREElift .....  | 4  |
| FREEfold .....             | 12 |
| FREEslide .....            | 18 |
| FREEswing .....            | 24 |
| FREEflap mini/forte .....  | 30 |
| eTouch para FREElift ..... | 40 |
| FREElight .....            | 52 |
| Calidad .....              | 54 |

# FREElift

SETS DE FUERZA FIABLES, APARIENCIA  
COMPACTA, GRAN RENDIMIENTO.





**FREEfold**  
by Kesseböhmer



**FREESlide**  
by Kesseböhmer

# TECNOLOGÍA INTELIGENTE:

## La familia FREElift

ÚNICA EN SU CLASE

—  KESSEBÖHMER —





**FREEswing**  
by Kesseböhmer



**FREEflap**  
by Kesseböhmer

**MODERNA, ESBELTA, PRECISA. LA FAMILIA DE ELEVADORES MÁS MODERNA DEL MERCADO CUMPLE TODO AQUELLO QUE REÚNE ELEGANCIA Y TECNOLOGÍA A LA PERFECCIÓN.** Estética es una exigencia emocional a los productos tecnológicos de hoy en día. Estos deben ser bonitos.

La apariencia elegante y esbelta de estos diferentes multitalentos acentúa las ventajas evidentes de la tecnología precisa de Kesseböhmer. Especialistas en estilo moderno.

Propiedades de funcionamiento perfectas para muebles colgantes con diferentes tamaños y pesos de puertas encuentran en la familia FREElift un auténtico impulso. Silencioso, suave y ligero son las características destacables del confort de funcionamiento – una ventaja excepcional para el usuario.

La innovación de estas características de funcionamiento ofrece una manipulación eficiente y facilísima. Y esto no solamente en la cocina, sino también en baños, dormitorios y otras estancias del hogar.

Gracias al diseño compacto, los elevadores ocupan muy poco y se obtiene un espacio de almacenamiento máximo además de una muy buena accesibilidad al contenido de los muebles.

Abatir, plegar, deslizar, oscilar en movimientos armoniosos de subida y bajada. Y todo ello sin apenas esfuerzo. Una experiencia de movimientos fluidos.

[kesseboehmer.es/freelift](http://kesseboehmer.es/freelift)

**Funcionamiento suave y fluido:**

Incluso frentes pesados y anchos se abren y cierran suavemente y con amortiguación.

**Diseño compacto, montaje sencillo:**

ClickFixx, lengüetas de posicionamiento y tornillos premontados garantizan que el montaje sea fácil y seguro.

FREEFIT  
by Kesseböhmer

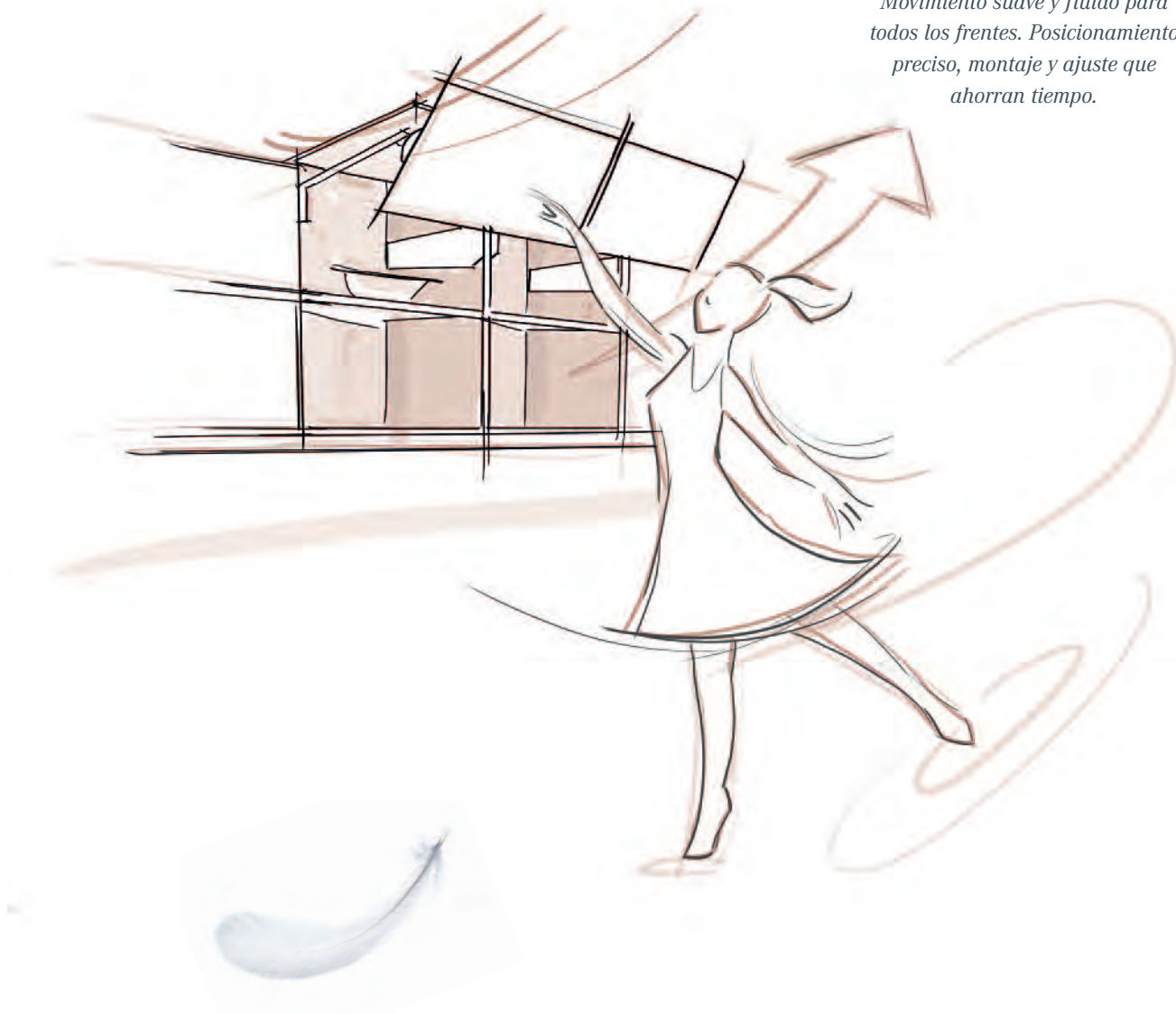
”

UN MUEBLE COLGANTE QUE SE ABRE Y CIERRA TAN SILENCIOSA Y SUAVEMENTE, ES PERFECTO INCLUSO PARA EL DORMITORIO.

**Montaje plano:** sets de fuerza compactos dejan más espacio de almacenamiento.



*Movimiento suave y fluido para todos los frentes. Posicionamiento preciso, montaje y ajuste que ahorran tiempo.*



**LA FAMILIA FREElift, CON TODOS SUS MODELOS DE ELEVADORES, CUBRE TODAS LAS ÁREAS DE APLICACIÓN EN EL HOGAR.** Gran flexibilidad en relación a la altura, espesor y peso de los frentes, minimizando y optimizando los costes logísticos del instalador. Lengüetas de posicionamiento y tornillos euro premontados garantizan un posicionamiento exacto y un montaje rápido en el módulo.

El ajuste se realiza en un instante, la fuerza se regula directamente en el herraje, la regulación del frente se efectúa en la conexión frontal. El sistema ClickFixx garantiza un montaje del frente sencillo y rápido, y prácticamente sin herramientas.

Además de las altas exigencias funcionales, los herrajes FREEflap, FREEfold, FREEslide, FREEswing y FREElight, cumplen en todos los aspectos de exigencia y estética de muebles altos modernos. Tanto para espacios grandes como reducidos, siempre se encuentra la solución perfecta dentro de la variada y potente familia FREElift.



Como no podía ser de otra manera, nuestros sets de fuerza son compatibles con el sistema eTouch, y su montaje es seguro y rápido. eTouch representa el confort en el uso. Un simple toque abre el frente como por arte de magia.

[kesseboehmer.es/freelift](https://www.kesseboehmer.es/freelift) »



UTILIZACIÓN FLEXIBLE Y MONTAJE SIN COMPLICACIONES.  
LA FAMILIA FREELIFT OFRECE NUEVAS POSIBILIDADES DE PLANIFICACIÓN,  
NO SOLAMENTE EN LA COCINA, SINO TAMBIÉN EN BAÑO, OFICINA Y OTRAS  
ESTANCIAS EN LA VIVIENDA.





#### CARACTERÍSTICAS Y BENEFICIOS:

- Especial para muebles colgantes altos
- También para techos bajos y frentes pesados
- Ideal para frentes de cristal transparentes e iluminación interior de muebles
- Sistema antipinzamiento con bisagra intermedia de seguridad
- Freno multiposición
- Galardonado: GERMAN DESIGN AWARD SPECIAL MENTION 2015



# CONFORT MODERNO: FREEfold

PUESTA EN ESCENA ELEGANTE  
PARA MUEBLES COLGANTES ALTOS

 KESSEBÖHMER



**EL SISTEMA INTELIGENTE DE FRENTE FREEfold PLIEGA EL FRENTE EN LA SUBIDA EN UN MOVIMIENTO QUE NO OCUPA ESPACIO.** Con ello ofrece una solución inteligente para techos bajos, muebles colgantes de diferentes alturas y frentes grandes y pesados. La gran cantidad de posibilidades en la planificación convence: movimientos eficientes para cocinas modernas. El freno multiposición integrado garantiza una parada inmediata y segura en cualquier posición. Gracias a la bisagra intermedia de seguridad se evita un pinzamiento de los dedos. FREEfold es ideal para frentes de cristal y crea impresiones fascinantes de transparencia e iluminación.

[kesseboehmer.es/freefold](https://kesseboehmer.es/freefold)





## Complejidad de montaje mínima.

**AHORRO IMPORTANTE EN EL TIEMPO DE MONTAJE.** Las lengüetas de posicionamiento integradas ofrecen una colocación rápida y perfecta. En el posterior atornillamiento se ahorra también tiempo y esfuerzo gracias a los tornillos euro premontados. Los tornillos euro enganchan directamente en la placa base, por lo que se obtiene una gran estabilidad del sistema de movimiento. Como en toda la familia de elevadores, la conexión con el frente es con ClickFixx.

La posición de montaje nunca falla: Gracias a las lengüetas de posicionamiento, el herraje siempre se coloca en la posición correcta.

Solamente queda atornillar bien los tornillos euro premontados. - ¡Listo!



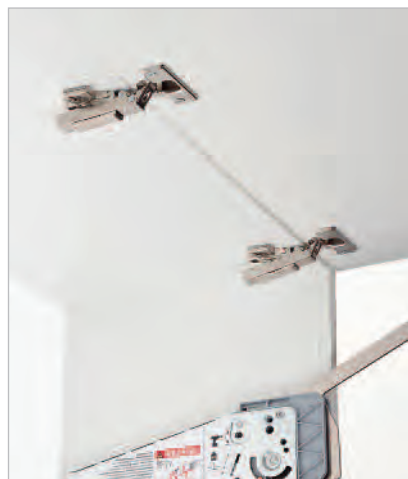
Precisión en el montaje garantizada: Gracias a las lengüetas de posicionamiento el herraje se inserta exactamente en la posición correcta sobre los costados.



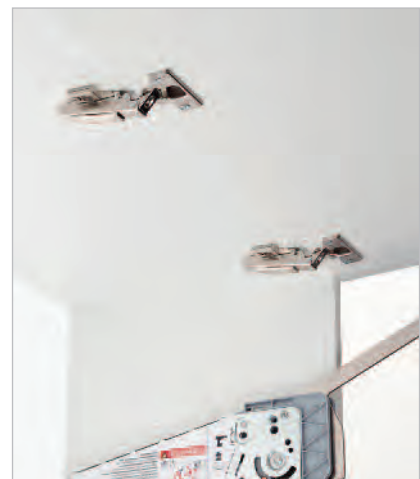
## Montaje del frente al módulo.



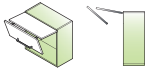
En el FREEfold el frente superior se sujeta...



dependiendo del ancho del frente...



con bisagras de cazoleta al módulo.



## Regulación cómoda y segura.

El ajuste de la fuerza del muelle a los distintos pesos de frente, para conseguir un funcionamiento suave, se realiza con un destornillador eléctrico.



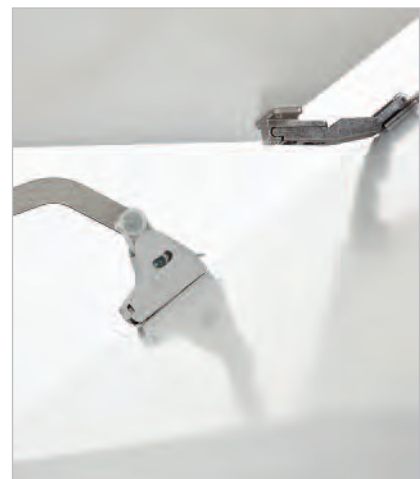
## La conexión frontal – naturalmente con ClickFixx.



El frente se coloca en el herraje...

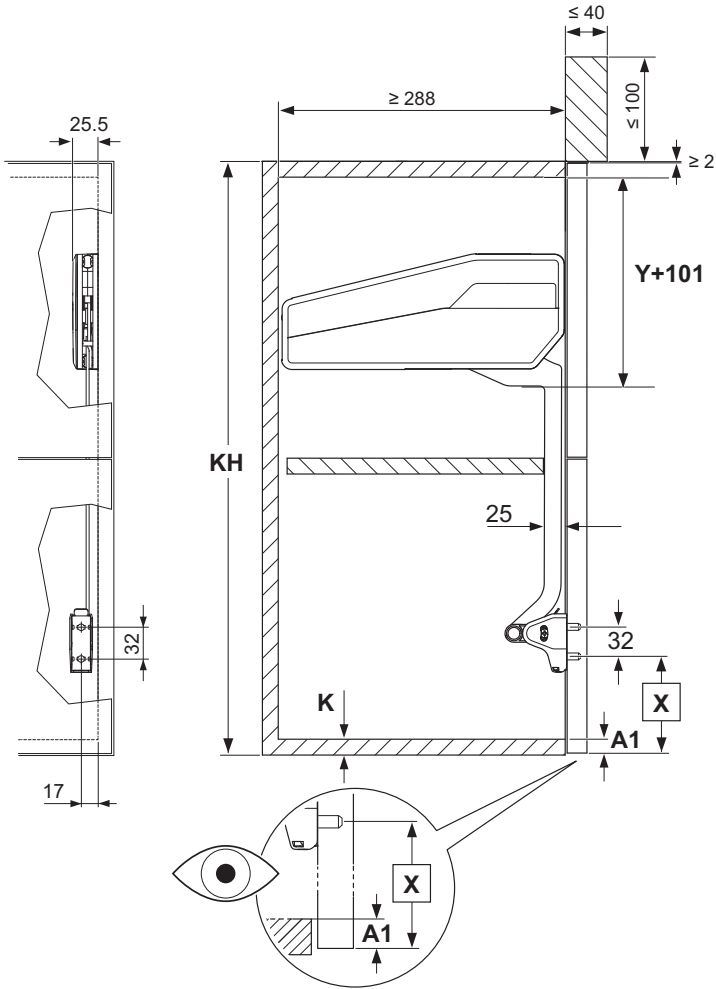
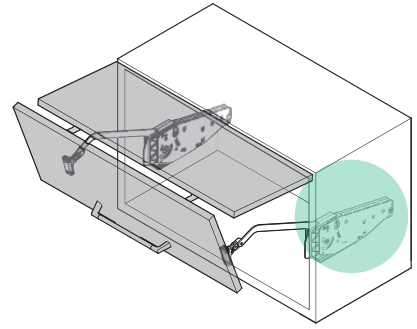
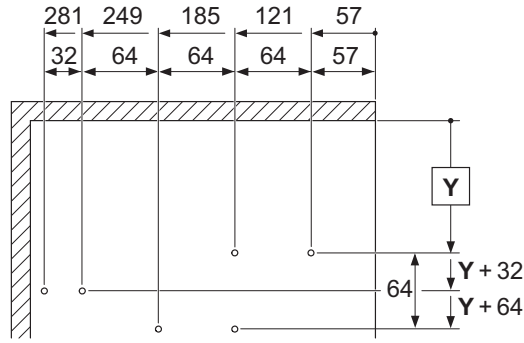


a continuación se engancha hacia abajo...



y finalmente se encaja.

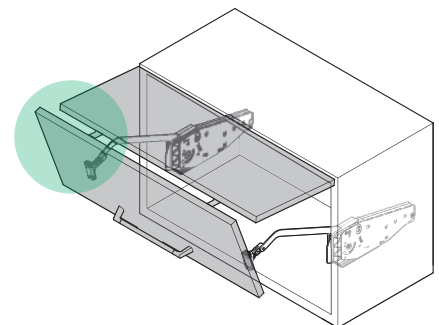
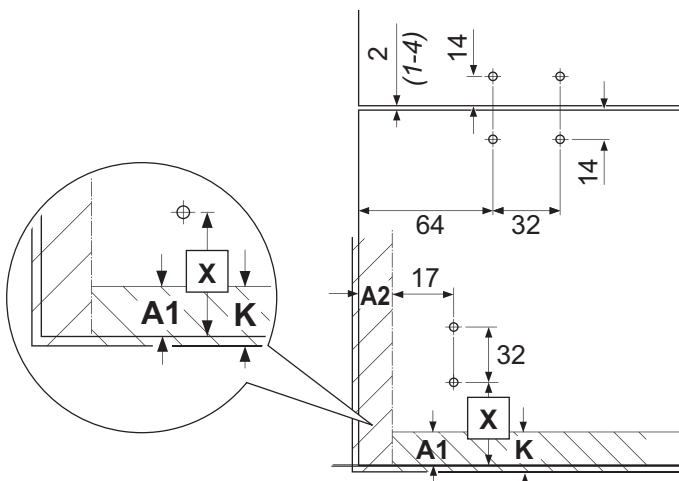
Fig.: Medidas en mm



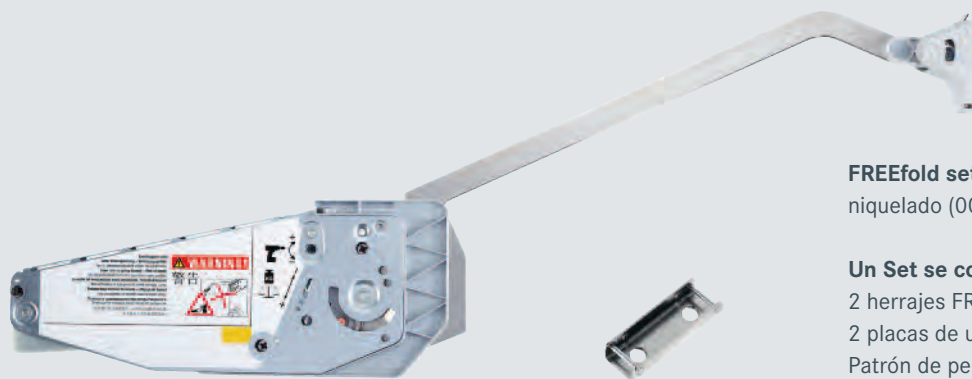
|           | Q   | R   | S   |
|-----------|-----|-----|-----|
| 450-480   | 1,0 | 349 | 313 |
| 480-530   | 1,1 | 426 | 328 |
| 520-590   | 1,1 | 466 | 347 |
| 580-650   | 1,2 | 589 | 377 |
| 650-730   | 1,2 | 664 | 409 |
| 710-790   | 1,2 | 736 | 439 |
| 770-840   | 1,0 | 644 | 467 |
| 840-910   | 1,2 | 882 | 501 |
| 910-970   | 1,1 | 865 | 533 |
| 960-1010  | 1,1 | 915 | 557 |
| 1000-1040 | 1,1 | 954 | 576 |

$$Y = (Q \times KH) - R - K$$

$$X = KH - Y - S - (2 \times K) + A1$$







**FREEfold set de herraje**  
niquelado (0006)

**Un Set se compone de:**

- 2 herrajes FREEfold (derecha e izquierda)
- 2 placas de unión frontal
- Patrón de perforación

| Altura módulo<br>mm | Peso frente t*<br>kg | Tipología | Ref.           |
|---------------------|----------------------|-----------|----------------|
| 450-480             | 2,8 - 5,7            | B1fo      | <b>27 1857</b> |
|                     | 5,6 - 11,3           | B3fo      | <b>27 1858</b> |
|                     | 8,3 - 16,3           | B4fo      | <b>27 1859</b> |
| 480-530             | 2,6 - 5,2            | C1fo      | <b>27 1861</b> |
|                     | 5,2 - 10,6           | C3fo      | <b>27 1862</b> |
|                     | 7,8 - 15,1           | C4fo      | <b>27 1863</b> |
| 520-590             | 2,4 - 4,9            | D1fo      | <b>27 1865</b> |
|                     | 4,8 - 9,8            | D3fo      | <b>27 1866</b> |
|                     | 7,2 - 14,1           | D4fo      | <b>27 1867</b> |
|                     | 11,8 - 23,3          | D5fo      | <b>27 1868</b> |
| 580-650             | 2,2 - 4,4            | E1fo      | <b>27 1869</b> |
|                     | 4,3 - 8,8            | E3fo      | <b>27 1870</b> |
|                     | 6,0 - 12,2           | E4fo      | <b>27 1871</b> |
|                     | 10,6 - 20,9          | E5fo      | <b>27 1872</b> |
| 650-730             | 1,9 - 4,0            | F1fo      | <b>27 1873</b> |
|                     | 3,9 - 7,9            | F3fo      | <b>27 1874</b> |
|                     | 5,8 - 11,6           | F4fo      | <b>27 1875</b> |
|                     | 9,5 - 18,7           | F5fo      | <b>27 1876</b> |

| Altura módulo<br>mm | Peso frente t*<br>kg | Tipología | Ref.           |
|---------------------|----------------------|-----------|----------------|
| 710-790             | 3,5 - 7,2            | G3fo      | <b>27 1878</b> |
|                     | 5,2 - 10,3           | G4fo      | <b>27 1879</b> |
|                     | 8,7 - 17,2           | G5fo      | <b>27 1880</b> |
| 770-840             | 3,2 - 6,7            | H3fo      | <b>27 1882</b> |
|                     | 4,9 - 9,8            | H4fo      | <b>27 1883</b> |
|                     | 8,0 - 15,5           | H5fo      | <b>27 1884</b> |
| 840-910             | 4,5 - 9,0            | I4fo      | <b>27 1887</b> |
|                     | 7,3 - 14,6           | I5fo      | <b>27 1888</b> |
| 910-970             | 4,2 - 8,0            | J4fo      | <b>27 1891</b> |
|                     | 6,8 - 13,5           | J5fo      | <b>27 1892</b> |
| 960-1.010           | 3,9 - 7,6            | K4fo      | <b>27 1895</b> |
|                     | 6,5 - 12,8           | K5fo      | <b>27 1896</b> |
| 1.000-1.040         | 3,7 - 7,3            | L4fo      | <b>27 1899</b> |
|                     | 6,2 - 12,3           | L5fo      | <b>27 1900</b> |

\*Peso frente incl. tirador

**Set de embellecedores**

(derecha e izquierda)

Colores:  
gris (7035)  
blanco (9966)

**27 1786**



**Bisagra intermedia**

niquelada (0006)

para tornillos euro  
para tornillos madera

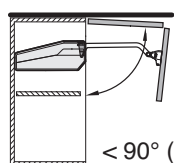
**27 1558**

**27 1559**



**Limitador de ángulo de apertura**

gris (7040)



< 90° (~ 77°-84°)

**27 1958**



**Adaptador**

para marcos de aluminio de 20 mm  
niquelado (0006)

**27 1851**





#### CARACTERÍSTICAS Y BENEFICIOS:

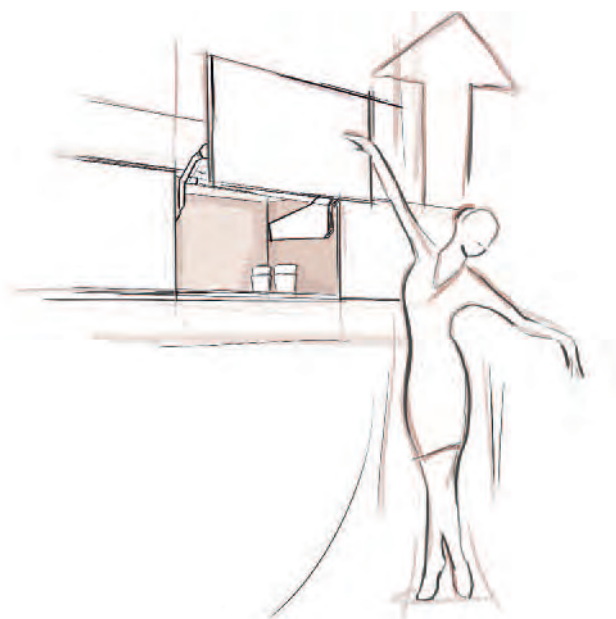
- Para muebles altos que albergan electrodomésticos, como por ejemplo el microondas
- El contenido del mueble está fácilmente accesible
- Eleva frentes de forma paralela y precisa
- Muchas posibilidades de aplicación en cocina, baño y otras estancias del hogar
- Freno multiposición
- Galardonado: GERMAN DESIGN AWARD SPECIAL MENTION 2015



# EL ELEVADOR VERTICAL: FREEslide

EL MULTITALENTO OFRECIENDO  
SOLUCIONES

 KESSEBÖHMER



**“LA FORMA SIGUE A LA FUNCIONALIDAD” – Y SOBRESALIENDO ESTÉTICAMENTE. EN EL FREEslide EL FRENTE SE DESPLAZA VERTICALMENTE HACIA ARRIBA, POR LO QUE SE ABREN NUMEROSAS POSIBILIDADES DE DISEÑO EN LA PLANIFICACIÓN DE LA COCINA. FREEslide es la elección perfecta Incluso para módulos superpuestos, o para muebles colgantes con perfiles de iluminación o cornisas. Todos el contenido del mueble está fácilmente accesible y el freno multiposición integrado garantiza una parada inmediata y segura en cualquier posición. Mucho confort detrás de un diseño frontal uniforme – no solamente en la cocina, sino también en cualquier estancia dentro de la vivienda.**

[kesseboehmer.es/freeslide](https://www.kesseboehmer.es/freeslide) 

Precisión en el montaje garantizada:  
Gracias a las lengüetas de posicionamiento  
el herraje se inserta exactamente en la  
posición correcta sobre los costados.



Solamente queda atornillar  
bien los tornillos euro  
premontados. - ¡Listo!



## Complejidad de montaje mínima.

**AHORRO IMPORTANTE EN EL TIEMPO DE MONTAJE.** Las lengüetas de posicionamiento integradas ofrecen una colocación rápida y perfecta. En el posterior atornillamiento se ahorra también tiempo y esfuerzo gracias a los tornillos euro premontados. Los tornillos euro enganchan directamente en la placa base, por lo que se obtiene una gran estabilidad del sistema de movimiento. Como en toda la familia de elevadores, la conexión con el frente es con ClickFixx.



## La conexión frontal – naturalmente con ClickFixx.



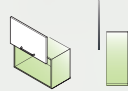
El frente se coloca en el herraje...



a continuación se engancha hacia abajo...



y finalmente se encaja.



## Regulación cómoda y segura.

El ajuste de la fuerza del muelle a los distintos pesos de frente, para conseguir un funcionamiento suave, se realiza con un destornillador eléctrico.

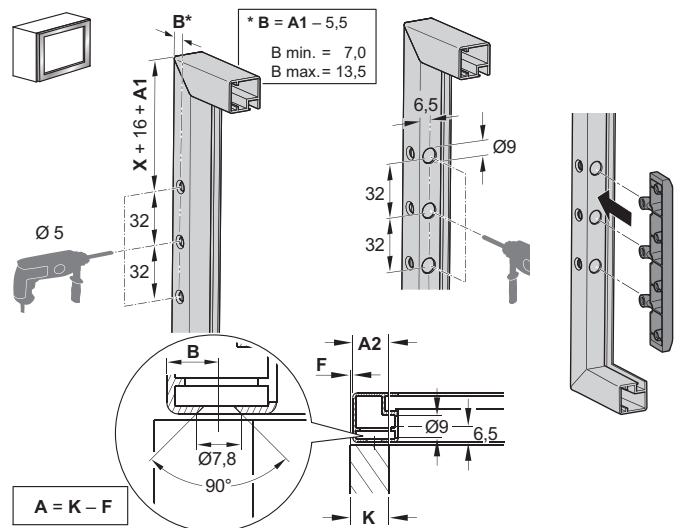
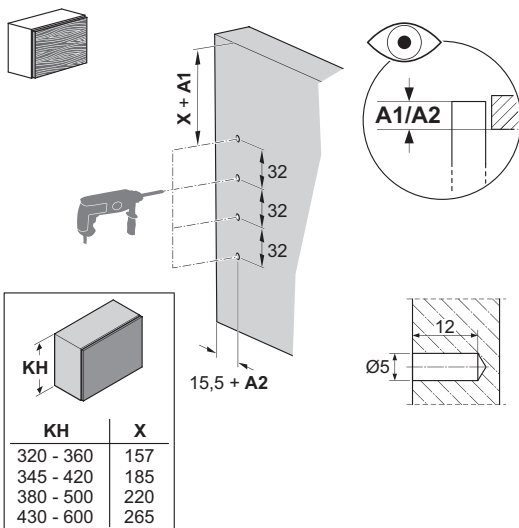
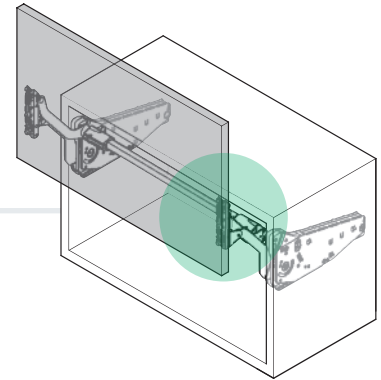
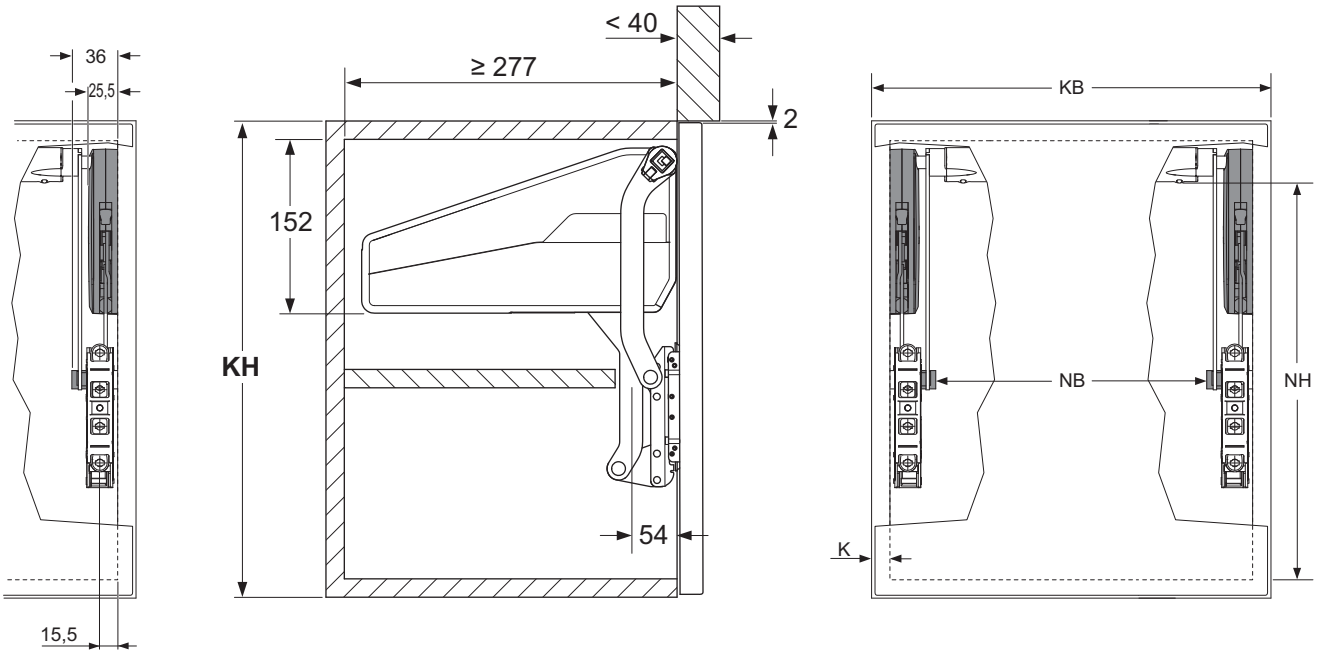
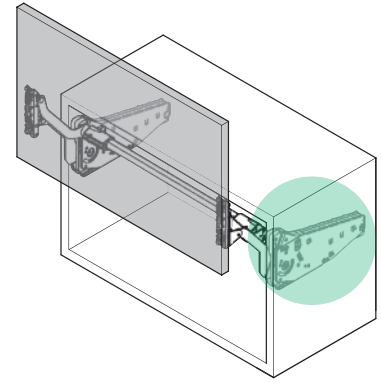
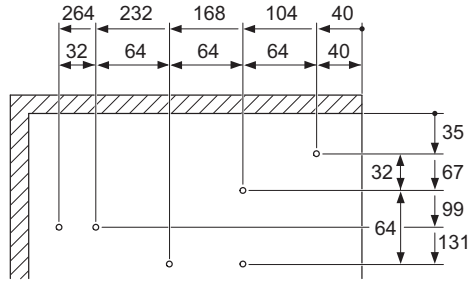


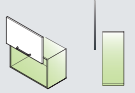
Ajuste de la inclinación del frente

Ajuste lateral del frente

Ajuste de la posición vertical del frente

Fig.: Medidas en mm





**FREEslide set de herraje**  
niquelado (0006)

- Un Set se compone de:**  
 2 herrajes FREEslide (derecha e izquierda)  
 2 placas de unión frontal  
 2 embellecedores  
 Patrón de perforación

| Altura módulo<br>mm | Altura interior<br>mm | Peso frente*<br>kg | Tipología | Ref.           | Altura interior útil (NH) | Ancho interior útil (NB) |
|---------------------|-----------------------|--------------------|-----------|----------------|---------------------------|--------------------------|
| 320-360             | ≥280                  | 3,0 - 5,7          | O1us      | <b>27 1901</b> | ca. 240-280 mm            | <b>KB - 2xK - 2x36</b>   |
|                     |                       | 4,8 - 9,3          | O2us      | <b>27 1902</b> |                           |                          |
|                     |                       | 8,7 - 16,5         | O3us      | <b>27 1903</b> |                           |                          |
| 345-420             | ≥308                  | 2,4 - 4,8          | P1us      | <b>27 1904</b> | ca. 265-340 mm            | <b>KB - 2xK - 2x36</b>   |
|                     |                       | 4,1 - 8,0          | P2us      | <b>27 1905</b> |                           |                          |
|                     |                       | 7,4 - 14,0         | P3us      | <b>27 1906</b> |                           |                          |
|                     |                       | 11,0 - 19,6        | P4us      | <b>27 1907</b> |                           |                          |
| 380-500             | ≥343                  | 2,0 - 3,8          | Q1us      | <b>27 1908</b> | ca. 300-420 mm            | <b>KB - 2xK - 2x36</b>   |
|                     |                       | 3,4 - 6,7          | Q2us      | <b>27 1909</b> |                           |                          |
|                     |                       | 6,3 - 11,8         | Q3us      | <b>27 1910</b> |                           |                          |
|                     |                       | 9,3 - 17,4         | Q4us      | <b>27 1911</b> |                           |                          |
| 430-600             | ≥388                  | 1,6 - 3,3          | R1us      | <b>27 1912</b> | ca. 350-520 mm            | <b>KB - 2xK - 2x36</b>   |
|                     |                       | 2,6 - 5,5          | R2us      | <b>27 1913</b> |                           |                          |
|                     |                       | 5,0 - 9,7          | R3us      | <b>27 1914</b> |                           |                          |
|                     |                       | 7,4 - 14,6         | R4us      | <b>27 1915</b> |                           |                          |

\*Peso frente incl. tirador

**Set de embellecedores**

**27 1810**

(derecha e izquierda)

Colores:  
gris (7035)  
blanco (9966)



**Adaptador**

**27 1687**

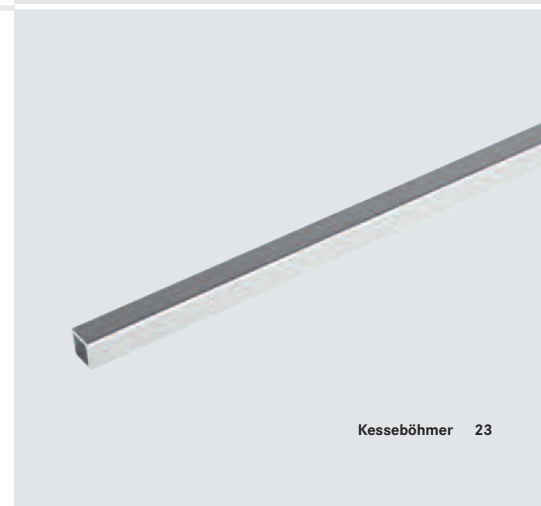
para marcos de aluminio de 20 mm  
niquelado (0006)



**Barra estabilizadora**

aluminio anodizado (0038)

| Ancho-<br>módulo<br>mm | Espesor-<br>costados<br>mm | Largo<br>mm | Ref.           | Ancho-<br>módulo<br>mm | Espesor-<br>costados<br>mm | Largo<br>mm          | Ref.           |
|------------------------|----------------------------|-------------|----------------|------------------------|----------------------------|----------------------|----------------|
| 450                    | 16/19                      | 324         | <b>27 1916</b> | 1.000                  | 16/19                      | 874                  | <b>27 1921</b> |
| 500                    | 16/19                      | 374         | <b>27 1917</b> | 1.200                  | 16/19                      | 1.074                | <b>27 1922</b> |
| 600                    | 16/19                      | 474         | <b>27 1918</b> | 1.600                  | 16/19                      | 1.470                | <b>27 1854</b> |
| 800                    | 16/19                      | 674         | <b>27 1919</b> | 1.800                  | 16/19                      | 1.674                | <b>27 1941</b> |
| 900                    | 16/19                      | 774         | <b>27 1920</b> | <b>KB</b>              | 16/19                      | <b>KB-(2 x K)-88</b> |                |





#### CARACTERÍSTICAS Y BENEFICIOS:

- Posibilidades impresionantes para frentes medianos y grandes
- Movimiento ligero
- Acceso óptimo a todo el contenido del mueble
- Freno multiposición
- Galardonado: GERMAN DESIGN AWARD SPECIAL MENTION 2015



German  
Design Award  
SPECIAL  
MENTION







# POTENTE PUESTA EN ESCENA: FREEswing

IDEAL PARA FRENTES  
MEDIANOS Y GRANDES

 KESSEBÖHMER

**LA ELECCIÓN IDEAL PARA UNA VIVIENDA CÓMODA Y ACTUAL: FREEswing ELEVA FRENTES MEDIANOS Y GRANDES DE MANERA ELEGANTE Y SILENCIOSA.** FREEswing garantiza incluso en frentes medianos y grandes un acceso óptimo al contenido del mueble, y sin limitar el espacio – naturalmente con freno multiposición..

El diseño compacto permite un uso versátil en cocina, baño y otras estancias de la vivienda. eTouch ofrece una apertura y cierre de alto confort.

[kesseboehmer.es/freeswing](https://www.kesseboehmer.es/freeswing) 





## Complejidad de montaje mínima.

**AHORRO IMPORTANTE EN EL TIEMPO DE MONTAJE.** Las lengüetas de posicionamiento integradas ofrecen una colocación rápida y perfecta. En el posterior atornillamiento se ahorra también tiempo y esfuerzo gracias a los tornillos euro premontados. Los tornillos euro enganchan directamente en la placa base, por lo que se obtiene una gran estabilidad del sistema de movimiento. Como en toda la familia de elevadores, la conexión con el frente es con ClickFixx.

Solamente queda atornillar bien los tornillos euro premontados. - ¡Listo!

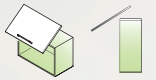


Precisión en el montaje garantizada: Gracias a las lengüetas de posicionamiento el herraje se inserta exactamente en la posición correcta sobre los costados.



## Regulación cómoda y segura.

El ajuste de la fuerza del muelle a los distintos pesos de frente, para conseguir un funcionamiento suave, se realiza con un destornillador eléctrico.



La conexión frontal – naturalmente con ClickFixx.



El frente se coloca en el herraje...

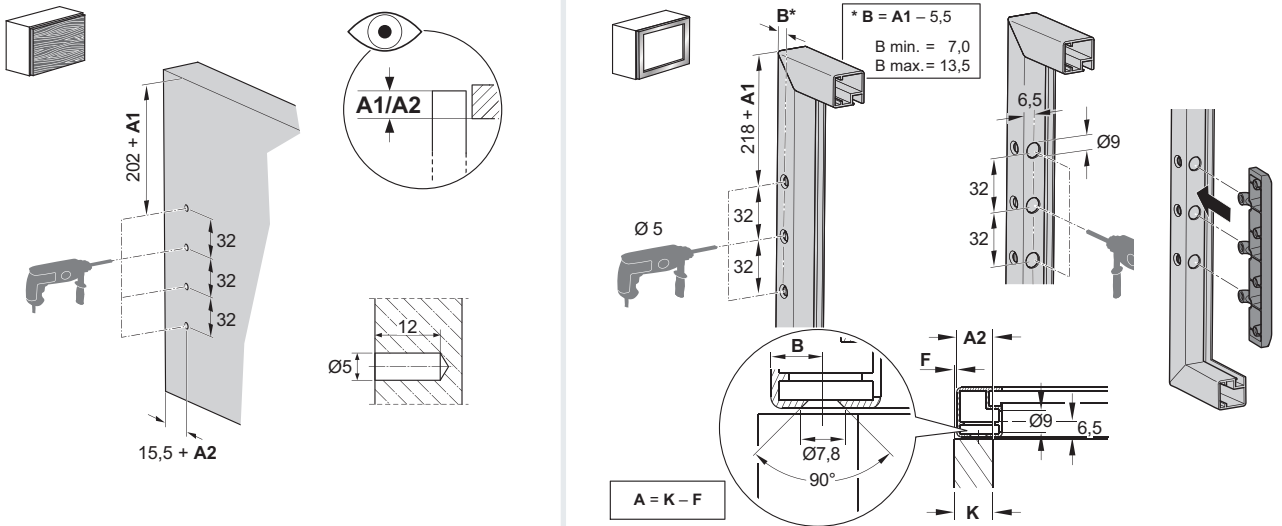
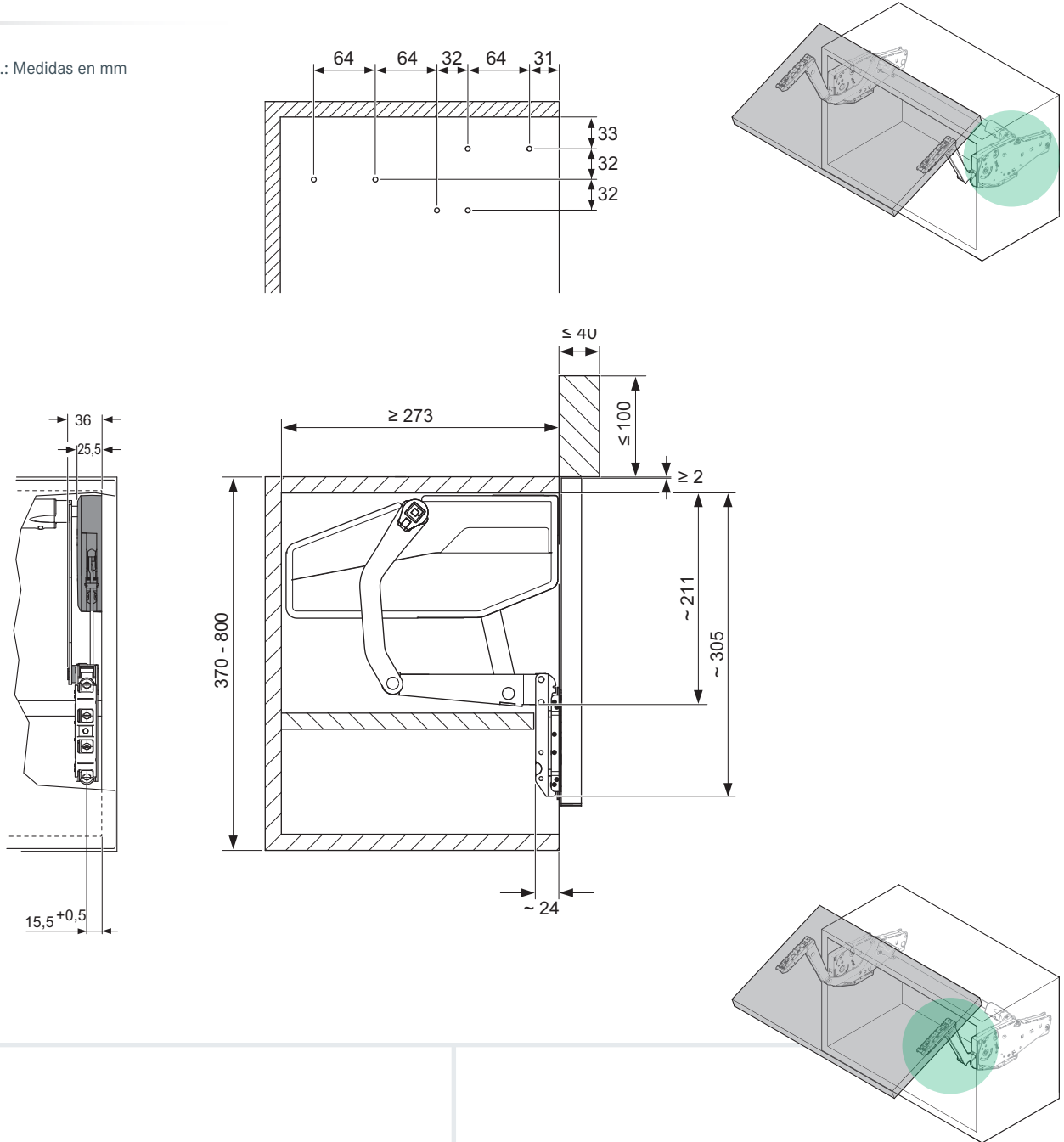


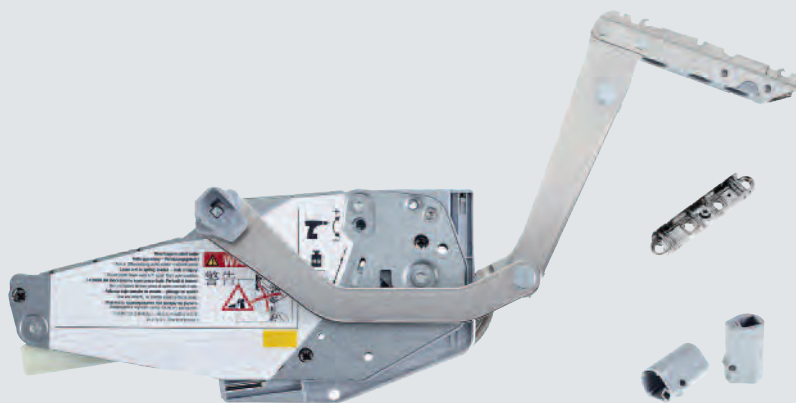
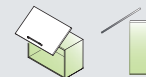
a continuación se engancha hacia abajo...



y finalmente se encaja.

Fig.: Medidas en mm





**FREEswing set de herraje**  
niquelado (0006)

- Un Set se compone de:**  
 2 herrajes FREEswing (derecha e izquierda)  
 2 placas de unión frontal  
 2 embellecedores  
 Patrón de perforación

| Altura módulo<br>mm | Peso frente*<br>kg | Tipología | Ref.           |
|---------------------|--------------------|-----------|----------------|
| 370                 | 1,8 - 4,0          | S1sw      | <b>27 1923</b> |
|                     | 3,4 - 6,5          | S4sw      | <b>27 1926</b> |
|                     | 5,2 - 10,3         | S7sw      | <b>27 1929</b> |
| 400                 | 1,8 - 3,9          | S1sw      | <b>27 1923</b> |
|                     | 3,3 - 6,3          | S4sw      | <b>27 1926</b> |
|                     | 5,0 - 10,0         | S7sw      | <b>27 1929</b> |
| 450                 | 1,8 - 3,7          | S1sw      | <b>27 1923</b> |
|                     | 3,2 - 6,1          | S4sw      | <b>27 1926</b> |
|                     | 4,8 - 9,4          | S7sw      | <b>27 1929</b> |
| 500                 | 1,9 - 3,5          | S1sw      | <b>27 1923</b> |
|                     | 3,0 - 5,8          | S4sw      | <b>27 1926</b> |
|                     | 4,5 - 8,9          | S7sw      | <b>27 1929</b> |
| 500                 | 2,5 - 5,9          | S2sw      | <b>27 1924</b> |
|                     | 5,0 - 10,0         | S5sw      | <b>27 1927</b> |
|                     | 8,2 - 15,9         | S8sw      | <b>27 1930</b> |
| 550                 | 2,5 - 5,6          | S2sw      | <b>27 1924</b> |
|                     | 4,8 - 9,6          | S5sw      | <b>27 1927</b> |
|                     | 7,8 - 15,2         | S8sw      | <b>27 1930</b> |

| Altura módulo<br>mm | Peso frente*<br>kg | Tipología | Ref.           |
|---------------------|--------------------|-----------|----------------|
| 600                 | 2,5 - 5,3          | S2sw      | <b>27 1924</b> |
|                     | 4,7 - 9,3          | S5sw      | <b>27 1927</b> |
|                     | 7,5 - 14,5         | S8sw      | <b>27 1930</b> |
| 670                 | 2,5 - 4,8          | S2sw      | <b>27 1924</b> |
|                     | 4,5 - 8,8          | S5sw      | <b>27 1927</b> |
|                     | 7,0 - 13,5         | S8sw      | <b>27 1930</b> |
| 670                 | 3,2 - 6,5          | S3sw      | <b>27 1925</b> |
|                     | 5,7 - 11,3         | S6sw      | <b>27 1928</b> |
|                     | 8,5 - 17,1         | S9sw      | <b>27 1931</b> |
| 700                 | 3,1 - 6,3          | S3sw      | <b>27 1925</b> |
|                     | 5,6 - 11,1         | S6sw      | <b>27 1928</b> |
|                     | 8,4 - 16,7         | S9sw      | <b>27 1931</b> |
| 750                 | 3,0 - 6,0          | S3sw      | <b>27 1925</b> |
|                     | 5,4 - 10,7         | S6sw      | <b>27 1928</b> |
|                     | 8,2 - 16,0         | S9sw      | <b>27 1931</b> |
| 800                 | 2,9 - 5,7          | S3sw      | <b>27 1925</b> |
|                     | 5,3 - 10,3         | S6sw      | <b>27 1928</b> |
|                     | 8,0 - 15,3         | S9sw      | <b>27 1931</b> |

\*Peso frente incl. tirador

**Set de embellecedores**

(derecha e izquierda)

Colores:  
gris (7035)  
blanco (9966)

**27 1820**



**Adaptador**

para marcos de aluminio de 20 mm  
niquelado (0006)

**27 1687**



**Barra estabilizadora**

aluminio anodizado (0038)

| Ancho-<br>módulo<br>mm | Espesor-<br>costados<br>mm | Largo<br>mm | Ref.           |
|------------------------|----------------------------|-------------|----------------|
| 450                    | 16/19                      | 324         | <b>27 1916</b> |
| 500                    | 16/19                      | 374         | <b>27 1917</b> |
| 600                    | 16/19                      | 474         | <b>27 1918</b> |
| 800                    | 16/19                      | 674         | <b>27 1919</b> |
| 900                    | 16/19                      | 774         | <b>27 1920</b> |

| Ancho-<br>módulo<br>mm | Espesor-<br>costados<br>mm | Largo<br>mm          | Ref.           |
|------------------------|----------------------------|----------------------|----------------|
| 1.000                  | 16/19                      | 874                  | <b>27 1921</b> |
| 1.200                  | 16/19                      | 1.074                | <b>27 1922</b> |
| 1.600                  | 16/19                      | 1.470                | <b>27 1854</b> |
| 1.800                  | 16/19                      | 1.674                | <b>27 1941</b> |
| <b>KB</b>              | 16/19                      | <b>KB-(2 x K)-88</b> |                |





#### CARACTERÍSTICAS Y BENEFICIOS:

- Profundidad de montaje mínima (118mm)
- Ofrece potencia de hasta 27kg
- Ángulo de apertura de 90° y 107°
- Freno multiposición
- Galardonado:  
GERMAN DESIGN AWARD  
SPECIAL MENTION 2014 y 2015



# COMPACTO Y POTENTE: FREEflap mini/forte

¡ELEVADOR PEQUEÑO,  
GRAN RENDIMIENTO!

 KESSEBÖHMER



**PRÁCTICO, EQUILIBRADO Y COMPACTO. EL FREEflap mini/forte ES EL “PEQUEÑO FORZUDO” DE LA FAMILIA DE ELEVADORES.** Con solamente 118mm de profundidad de montaje eleva frentes de hasta 27kg. Especificaciones técnicas que hablan por sí solas. El freno multiposición garantiza una parada inmediata y segura en cualquier posición. Tan bueno, que ya nos podemos alegrar por el premio German Design Award 2015.

[kesseboehmer.es/freeflap](http://kesseboehmer.es/freeflap) 



FREEflap mini

FREEflap forte



Precisión en el montaje garantizada: Gracias a las lengüetas de posicionamiento el herraje se inserta exactamente en la posición correcta sobre los costados.



## Complejidad de montaje mínima.

**AHORRO IMPORTANTE EN EL TIEMPO DE MONTAJE.** Las lengüetas de posicionamiento integradas ofrecen una colocación rápida y perfecta. En el posterior atornillamiento se ahorra también tiempo y esfuerzo gracias a los tornillos euro premontados. Los tornillos euro enganchan directamente en la placa base, por lo que se obtiene una gran estabilidad del sistema de movimiento. Como en toda la familia de elevadores, la conexión con el frente es con ClickFixx.

Solamente queda atornillar bien los tornillos euro premontados. - ¡Listo!



## La conexión frontal – naturalmente con ClickFixx.



El frente se coloca en el herraje...



a continuación se engancha hacia abajo...



y finalmente se encaja.



Ajuste de la inclinación del frente

Ajuste de la posición vertical del frente

Ajuste lateral del frente



Un destornillador PZ2 es la única herramienta necesaria para realizar todos los ajustes.



Ajuste de la fuerza del muelle



Regulación cómoda y segura.



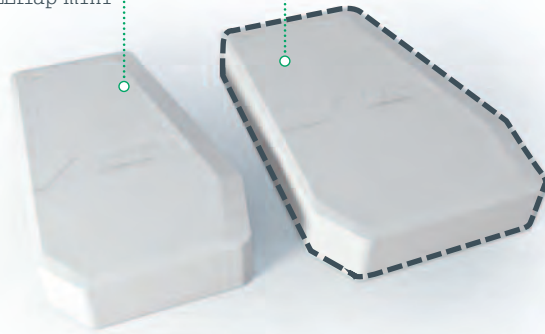
Ajuste de la fuerza del muelle a los distintos pesos de frente, para conseguir un funcionamiento suave





FREEflap mini

FREEflap forte



Precisión en el montaje garantizada:  
Gracias a las lengüetas de posicionamiento el herraje se inserta exactamente en la posición correcta sobre los costados.



## Complejidad de montaje mínima.

**AHORRO IMPORTANTE EN EL TIEMPO DE MONTAJE.** Las lengüetas de posicionamiento integradas ofrecen una colocación rápida y perfecta. En el posterior atornillamiento se ahorra también tiempo y esfuerzo gracias a los tornillos euro premontados. Los tornillos euro enganchan directamente en la placa base, por lo que se obtiene una gran estabilidad del sistema de movimiento. Como en toda la familia de elevadores, la conexión con el frente es con ClickFixx.

Solamente queda atornillar bien los tornillos euro premontados. - ¡Listo!



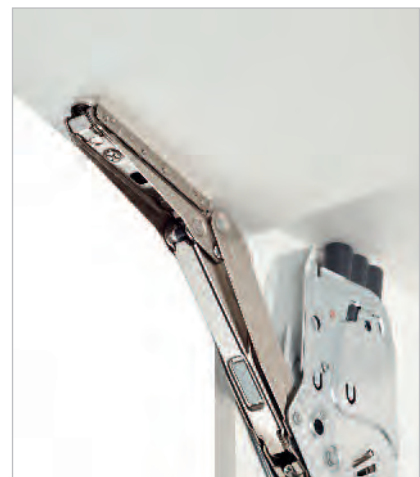
## La conexión frontal – naturalmente con ClickFixx.



El frente se coloca en el herraje...



a continuación se engancha hacia abajo...



y finalmente se encaja.

Ajuste de la inclinación del frente

Ajuste de la posición vertical del frente

Ajuste lateral del frente



Un destornillador PZ2 es la única herramienta necesaria para realizar todos los ajustes.

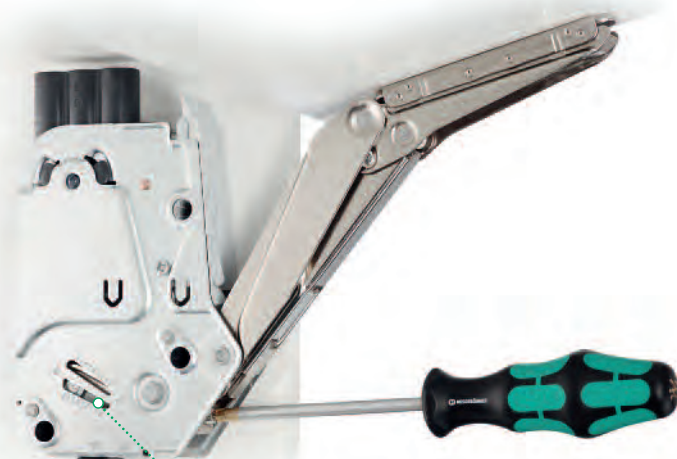


Ajuste de la fuerza del muelle

Ajuste del ángulo de apertura deseado en el FREEflap forte: 90° o 107°



Regulación cómoda y segura.

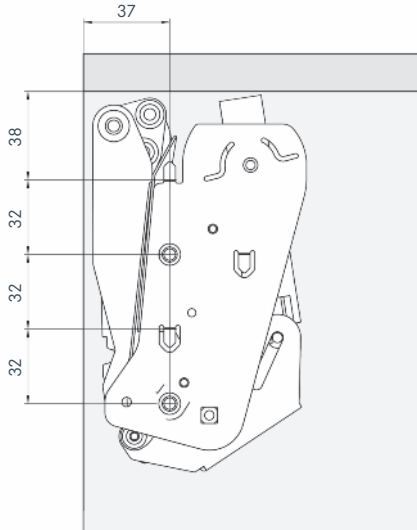


Ajuste de la fuerza del muelle a los distintos pesos de frente, para conseguir un funcionamiento suave

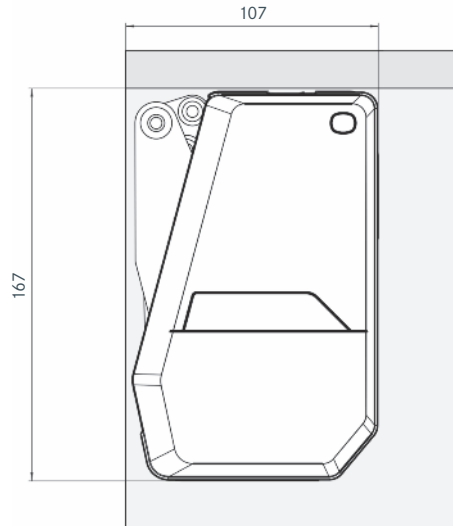


**FREEflap mini**

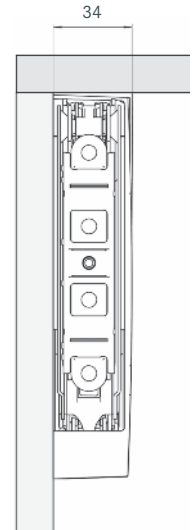
Fig.: Medidas en mm



Vista desde la derecha (herraje izquierdo)

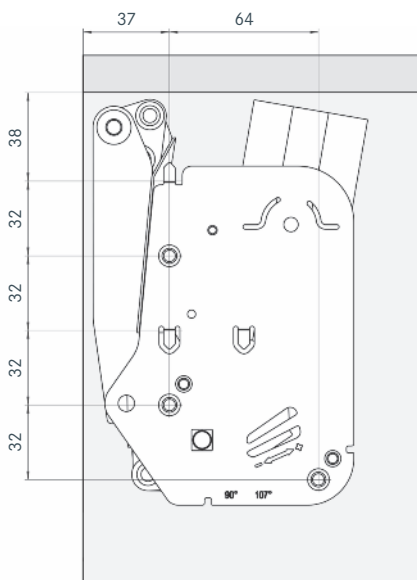


Herraje izquierdo con embellecedor

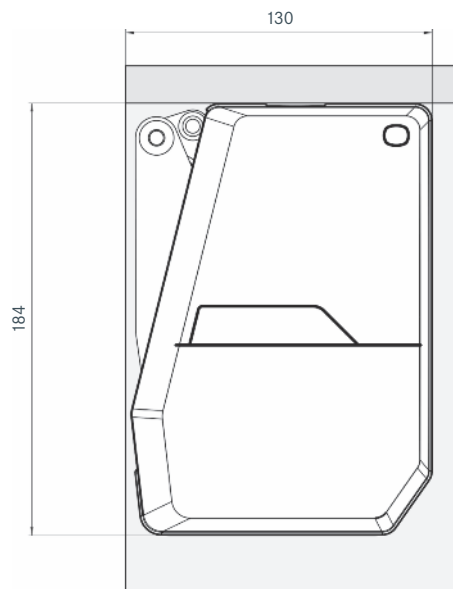


Vista frontal

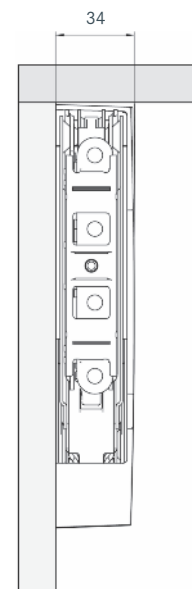
**FREEflap forte**



Vista desde la derecha (herraje izquierdo)

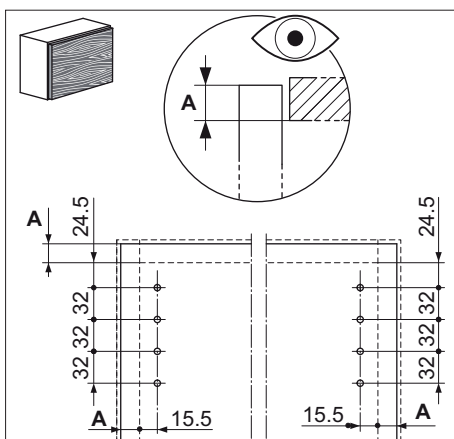


Herraje izquierdo con embellecedor

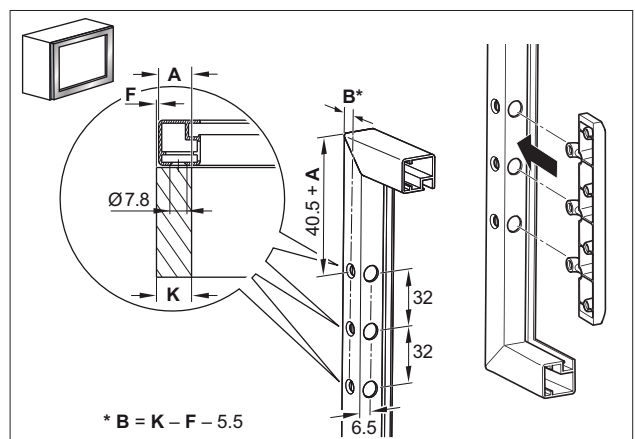


Vista frontal

**Conexión frontal para FREEflap mini y FREEflap forte**



Conexión frontal para frentes de madera y marcos de aluminio anchos



Conexión frontal para marcos de aluminio de 20 mm

**FREEflap mini**

|                            | FREEflap mini - A         | FREEflap mini - B         | FREEflap mini - C         |
|----------------------------|---------------------------|---------------------------|---------------------------|
| <b>Ref.</b>                | <b>27 1661</b>            | <b>27 1662</b>            | <b>27 1663</b>            |
| Altura módulo<br><b>mm</b> | Peso frente*<br><b>kg</b> | Peso frente*<br><b>kg</b> | Peso frente*<br><b>kg</b> |
| ≥200                       | 1,7 - 4,6                 | 3,7 - 7,9                 | 6,8 - 14,7                |
| ≤225                       | 1,5 - 4,1                 | 3,1 - 7,1                 | 6,0 - 13,1                |
| ≤250                       | 1,3 - 3,8                 | 2,9 - 6,4                 | 5,4 - 11,8                |
| ≤275                       | 1,2 - 3,3                 | 2,5 - 5,7                 | 4,8 - 10,6                |
| ≤300                       | 1,1 - 3,1                 | 2,4 - 5,1                 | 4,4 - 9,6                 |
| ≤325                       | 1,0 - 2,8                 | 2,1 - 4,6                 | 4,0 - 8,8                 |
| ≤350                       | 0,9 - 2,6                 | 2,0 - 4,2                 | 3,7 - 8,1                 |
| ≤375                       | 0,9 - 2,3                 | 1,9 - 3,8                 | 3,5 - 7,5                 |
| ≤400                       | 0,8 - 2,1                 | 1,7 - 3,6                 | 3,2 - 7,0                 |
| ≤425                       | 0,7 - 1,9                 | 1,5 - 3,4                 | 2,9 - 6,5                 |
| ≤450                       | 0,6 - 1,7                 | 1,4 - 3,2                 | 2,7 - 6,1                 |

\*Peso frente incl. tirador

**Un set se compone de:**

2 herrajes FREEflap mini (derecha e izquierda)  
2 embellecedores para el herraje (derecha e izquierda)  
2 placas de unión frontal  
Patrón de perforación

Ángulo total de apertura: 107°

Colores:

gris (7035)

blanco (9966)

**FREEflap forte**

|                            | FREEflap forte - D        | FREEflap forte - E        | FREEflap forte - F        | FREEflap forte - G        |
|----------------------------|---------------------------|---------------------------|---------------------------|---------------------------|
| <b>Ref.</b>                | <b>27 1664</b>            | <b>27 1665</b>            | <b>27 1666</b>            | <b>27 1667</b>            |
| Altura módulo<br><b>mm</b> | Peso frente*<br><b>kg</b> | Peso frente*<br><b>kg</b> | Peso frente*<br><b>kg</b> | Peso frente*<br><b>kg</b> |
| ≥350                       | 5,2 - 11,0                | 6,7 - 14,3                | 10,1 - 21,4               | 13,5 - 27,3               |
| ≤375                       | 4,9 - 10,2                | 6,3 - 13,1                | 9,4 - 19,8                | 12,5 - 25,2               |
| ≤400                       | 4,7 - 9,6                 | 5,9 - 12,4                | 8,9 - 18,6                | 11,8 - 23,3               |
| ≤425                       | 4,4 - 9,0                 | 5,6 - 11,6                | 8,3 - 17,4                | 11,0 - 21,8               |
| ≤450                       | 4,1 - 8,4                 | 5,2 - 10,9                | 7,8 - 16,3                | 10,4 - 20,5               |
| ≤475                       | 3,9 - 8,0                 | 4,9 - 10,3                | 7,4 - 15,4                | 9,8 - 19,3                |
| ≤500                       | 3,7 - 7,5                 | 4,7 - 9,7                 | 7,0 - 14,6                | 9,2 - 18,3                |
| ≤525                       | 3,5 - 7,1                 | 4,4 - 9,2                 | 6,6 - 13,9                | 8,8 - 17,3                |
| ≤550                       | 3,3 - 6,8                 | 4,2 - 8,8                 | 6,3 - 13,2                | 8,3 - 16,5                |
| ≤575                       | 3,2 - 6,5                 | 4,0 - 8,4                 | 6,0 - 12,5                | 8,0 - 15,6                |
| ≤600                       | 3,0 - 6,2                 | 3,8 - 8,0                 | 5,7 - 12,0                | 7,6 - 15,0                |
| ≤625                       | 2,8 - 5,9                 | 3,6 - 7,6                 | 5,4 - 11,5                | 7,2 - 14,4                |
| ≤650                       | 2,6 - 5,6                 | 3,4 - 7,3                 | 5,3 - 11,0                | 6,9 - 14,0                |

\*Peso frente incl. tirador

**Un set se compone de:**

2 herrajes FREEflap forte (derecha e izquierda)  
2 embellecedores para el herraje (derecha e izquierda)  
2 placas de unión frontal  
Patrón de perforación

Ángulo de apertura total: 107°

Limitador de ángulo de apertura a 90° integrado en herraje

Colores:

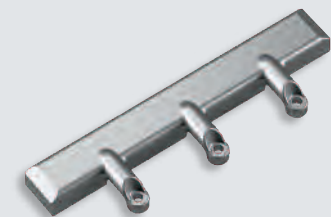
gris (7035)

blanco (9966)

**Adaptador**

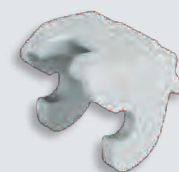
para marcos de aluminio de 20 mm  
niquelado (0006)

**Ref.**  
**27 1687**

**Limitador de ángulo de apertura a 90°**

para FREEflap mini  
gris (7035)

**Ref.**  
**27 1688**





Ideal en frentes sin tirador. Simplemente presionar...



el frente se abre y ofrece...



un hueco cómodo para sujetar el frente.



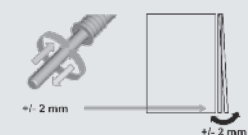
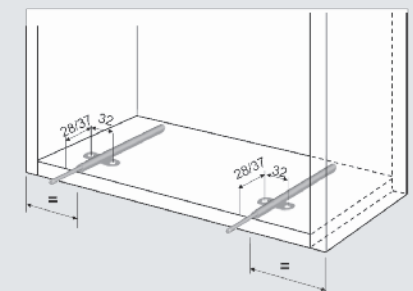
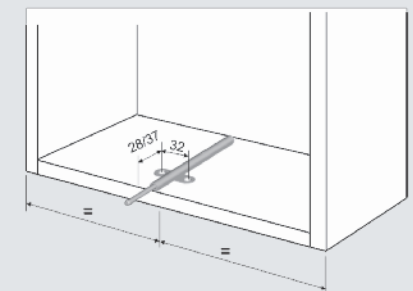
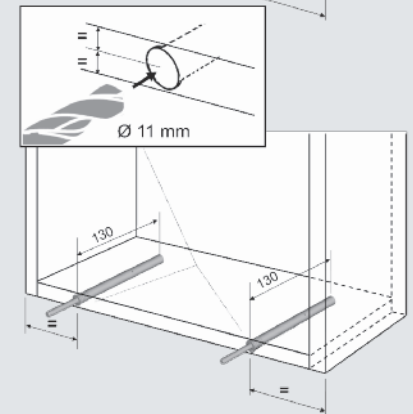
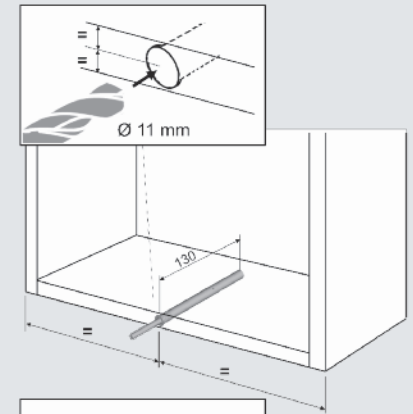
Después: apertura manual sin esfuerzo con freno multiposición.

# AÚN MÁS CONFORT Y VERSATILIDAD:

## FREEflap push-to-open

IDEAL PARA FRENTES SIN TIRADOR

|  | Ref.                                     | Ref.                                     | Ref.   | Ref.   | Ref.                                 |
|--|--|--|--|--|--------------------------------------|
| <b>Taladras</b>                              | 1 x<br>27 1932                           | 1 x<br>27 1933                           | 1 x<br>27 1934                                       | 2 x<br>27 1933                                 | 2 x<br>27 1934                       |
| <b>Atornillar</b><br>37 mm<br>28 mm          | 1 x<br>27 1935<br>27 1938                | 1 x<br>27 1936<br>27 1939                | 1 x<br>27 1937<br>27 1940                            | 2 x<br>27 1936<br>27 1939                      | 2 x<br>27 1937<br>27 1940            |
| <b>FREEflap mini</b><br>Altura módulo<br>mm  |  |  |  |  |                                      |
|  |  |  | Peso frente<br>kg                                    |  |                                      |
| 250  | A 1,3 - 3,1<br>B -<br>C -                | 3,1 - 3,8<br>2,9 - 5,1<br>-              | -<br>5,1 - 6,4<br>5,4 - 6,9                          | -<br>-<br>6,9 - 10,5                           | -<br>-<br>10,5 - 11,8                |
| 275  | A 1,2 - 3,0<br>B 2,5 - 3,3<br>C -        | 3,0 - 3,3<br>3,3 - 5,0<br>-              | -<br>5,0 - 5,7<br>4,8 - 6,8                          | -<br>-<br>6,8 - 10,0                           | -<br>-<br>10,0 - 10,6                |
| 300  | A 1,1 - 2,7<br>B 2,4 - 3,0<br>C -        | 2,7 - 3,1<br>3,0 - 4,6<br>-              | -<br>4,6 - 5,1<br>4,4 - 6,6                          | -<br>-<br>6,6 - 9,6                            | -<br>-<br>-                          |
| 325  | A 1,0 - 2,6<br>B 2,1 - 3,0<br>C -        | 2,6 - 2,8<br>3,0 - 4,2<br>-              | -<br>4,2 - 4,6<br>4,0 - 6,0                          | -<br>-<br>6,0 - 8,8                            | -<br>-<br>-                          |
| 350  | A 0,9 - 2,4<br>B 2,0 - 2,9<br>C -        | 2,4 - 2,6<br>2,9 - 4,2<br>3,7 - 3,9      | -<br>-<br>3,9 - 5,9                                  | -<br>-<br>5,9 - 8,1                            | -<br>-<br>-                          |
| 375  | A 0,9 - 2,3<br>B 1,9 - 2,7<br>C -        | -<br>2,7 - 3,8<br>3,5 - 3,9              | -<br>-<br>3,9 - 5,7                                  | -<br>-<br>5,7 - 7,5                            | -<br>-<br>-                          |
| 400  | A 0,8 - 2,1<br>B 1,7 - 2,7<br>C -        | -<br>2,7 - 3,6<br>3,2 - 3,8              | -<br>-<br>3,8 - 5,6                                  | -<br>-<br>5,6 - 7,0                            | -<br>-<br>-                          |
| <b>FREEflap forte</b><br>Altura módulo<br>mm |  |  |  |  |                                      |
|  |  |  | Peso frente<br>kg                                    |  |                                      |
| 400  | D -<br>E -<br>F -<br>G -                 | 4,7 - 9,0<br>5,9 - 7,9<br>-<br>-         | 9,0 - 9,6<br>7,9 - 11,6<br>8,9 - 10,7<br>11,8 - 12,3 | -<br>11,6 - 12,4<br>10,7 - 17,2<br>12,3 - 17,9 | -<br>-<br>17,2 - 18,6<br>17,9 - 23,3 |
| 450  | D 4,1 - 5,0<br>E -<br>F -<br>G -         | 5,0 - 8,4<br>5,2 - 7,9<br>-<br>-         | -<br>7,9 - 10,9<br>7,8 - 10,2<br>10,4 - 10,8         | -<br>-<br>10,2 - 16,3<br>10,8 - 16,7           | -<br>-<br>-<br>16,7 - 20,5           |
| 500  | D 3,7 - 4,9<br>E -<br>F -<br>G -         | 4,9 - 7,5<br>4,7 - 7,8<br>-<br>-         | -<br>7,8 - 9,7<br>7,0 - 10,0<br>9,2 - 10,7           | -<br>-<br>10,0 - 14,6<br>10,7 - 16,0           | -<br>-<br>-<br>16,0 - 18,3           |
| 550  | D 3,3 - 4,9<br>E 4,2 - 4,5<br>F -<br>G - | 4,9 - 6,8<br>4,5 - 7,5<br>6,3 - 6,8<br>- | -<br>7,5 - 8,8<br>6,8 - 9,7<br>8,3 - 10,4            | -<br>-<br>9,7 - 13,2<br>10,4 - 15,3            | -<br>-<br>-<br>15,3 - 16,5           |
| 600  | D 3,0 - 4,7<br>E 3,8 - 4,2<br>F -<br>G - | 4,7 - 6,2<br>4,2 - 7,2<br>5,7 - 6,7<br>- | -<br>7,2 - 8,0<br>6,7 - 9,2<br>7,6 - 10,2            | -<br>-<br>9,2 - 12,0<br>10,2 - 15,0            | -<br>-<br>-<br>-                     |





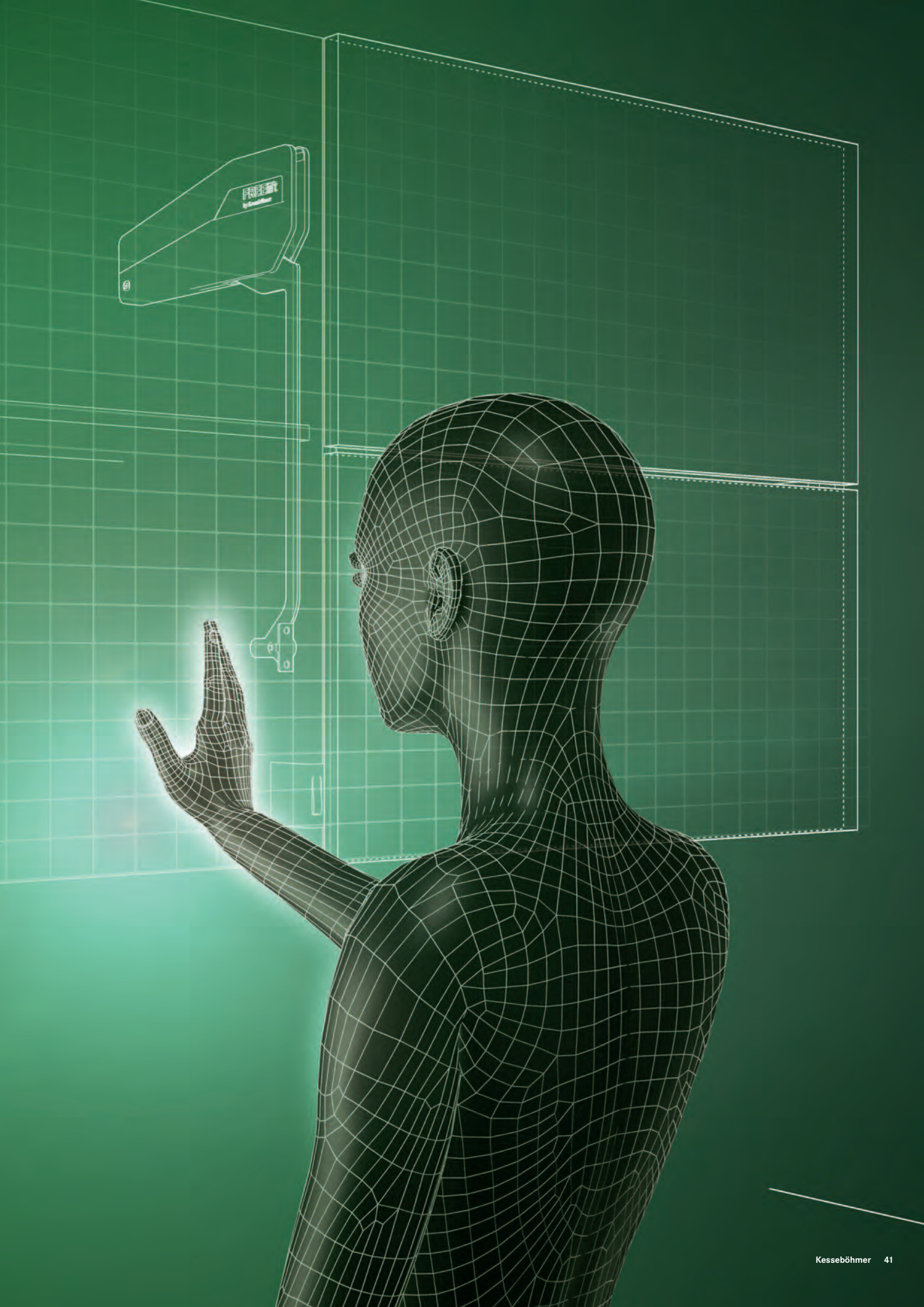
UN TOQUE SUAVE  
ES SUFICIENTE

 KESSEBÖHMER

eTouch<sup>®</sup>

eTouch ABRE MUEBLES Y NUEVAS POSIBILIDADES.  
¡NUNCA HA SIDO TAN SENCILLO Y ELEGANTE ABRIR MUEBLES!  
UN LEVE TOQUE EN EL FRENTE ACTIVA UN MOVIMIENTO  
DE APERTURA TOTALMENTE AUTOMÁTICO, SUAVE Y ARMONIOSO.  
FUNCIONAMIENTO ELÉCTRICO, FIABLE Y SILENCIOSO.







#### CARACTERÍSTICAS Y BENEFICIOS:

- Abre automáticamente el frente con un leve toque
- Solamente UN motor para FREEfold, swing y slide
- Reequipable en todos los modelos sin limitaciones
- Utilización manual con el suave funcionamiento característico del FREElift
- No es necesario realizar ajustes adicionales en los frentes
- Funciones adicionales programables
- Detección de obstáculos integrada



# CONFORT EN LO MÁS ALTO: FREElift eTouch

MOVIMIENTO ELEVADOR ELEGANTE  
SIN NINGÚN ESFUERZO

 KESSEBÖHMER



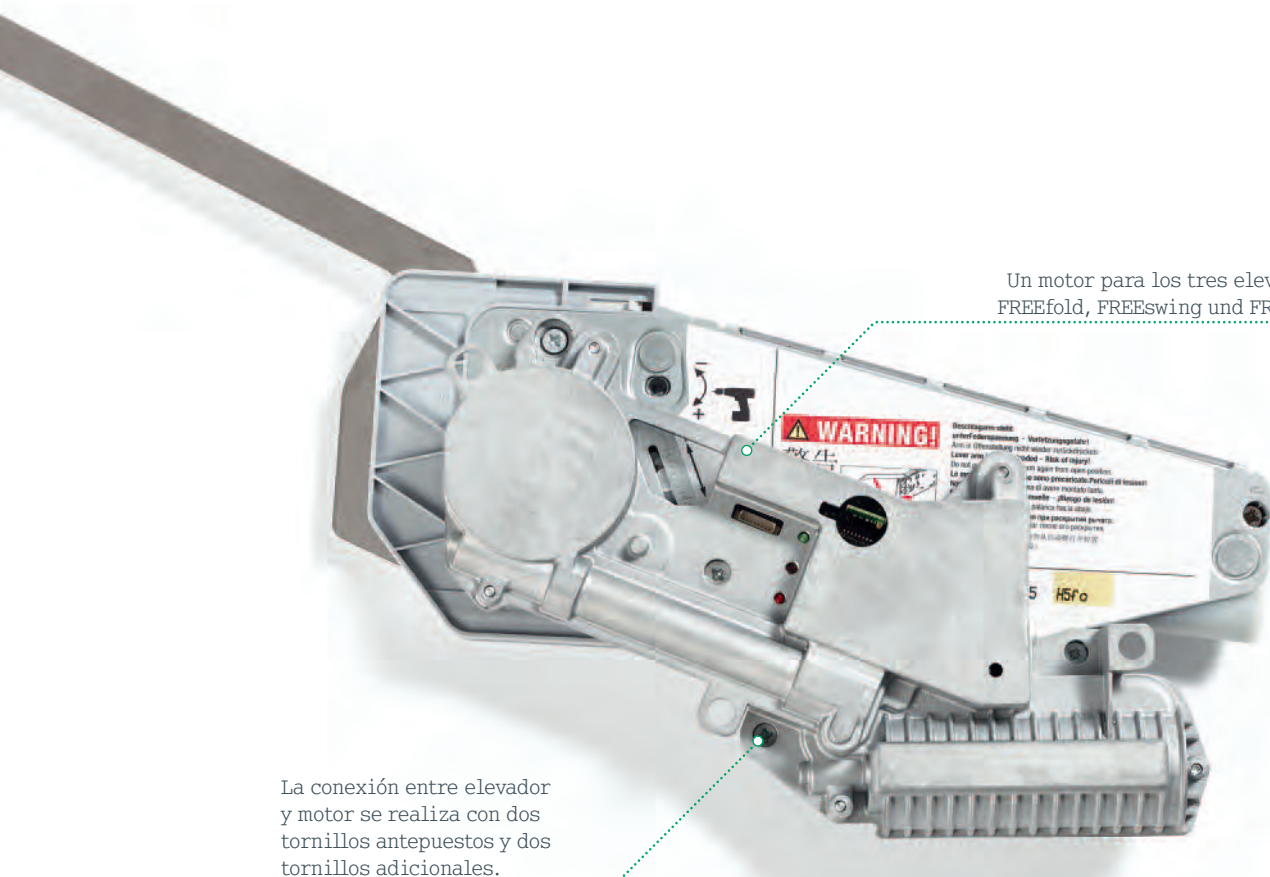
## LA FAMILIA COMPLETA FREElift RECIBE UNA ACTUALIZACIÓN ELECTRÓNICA EN TÉRMINOS DE CONFORT.

La suavidad, ligereza y un diseño compacto distinguen al elevador de Kesseböhmer. La asistencia electrónica eTouch ofrece ahora aún más confort en el uso. Un suave toque en el frente es suficiente para que comience el suave movimiento. Automáticamente, y sin tener que aplicar más fuerza, incluso frentes pesados se elevan elegantemente. Y pulsando el interruptor interior, se vuelve a cerrar con la misma ligereza.

La unidad electrónica sustituye a la operación manual, pero no la limita. Por ejemplo, en caso de fallo de alimentación eléctrica, se puede levantar manualmente, como de costumbre. El nuevo eTouch aplica la apertura electrónica, un principio de eficacia demostrada, consecuentemente al mueble colgante.



[kesseboehmer.es/etouch](https://www.kesseboehmer.es/etouch) 



Un motor para los tres elevadores:  
FREEfold, FREEswing und FREEslide

La conexión entre elevador  
y motor se realiza con dos  
tornillos antepuestos y dos  
tornillos adicionales.

# CONFORTABLE Y COMPATIBLE FÁCILMENTE REEQUIPABLE



**eTouch NO REQUIERE UN ELEVADOR ESPECIALMENTE DISEÑADO, SINO QUE SE BASA EN EL ELEVADOR DE EFICACIA DEMOSTRADA.** eTouch es la actualización electrónica de la conocida y probada familia Freelift. Por lo tanto, una unidad ya cubre los tres tipos de elevadores: FREEfold, FREEswing y FREEslide. El FREEflap se debe equipar con otra unidad. Ambas versiones pueden ser reequipadas fácilmente.

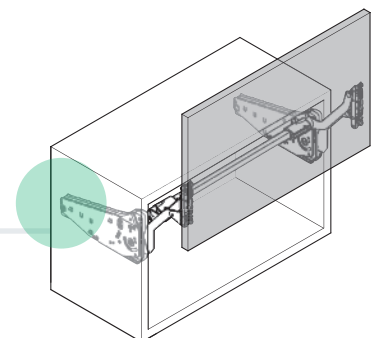
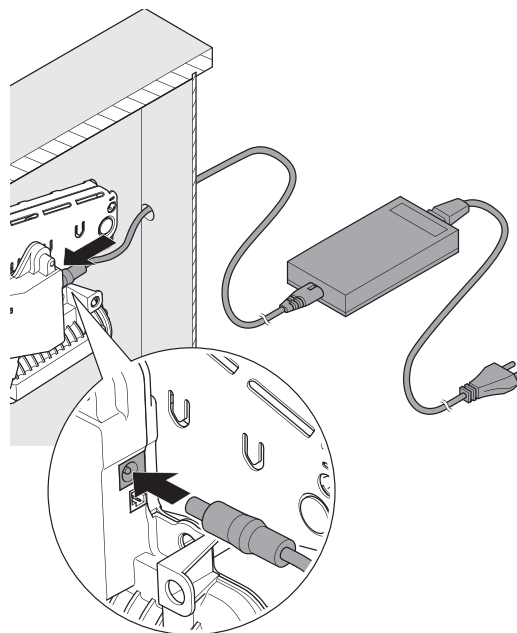
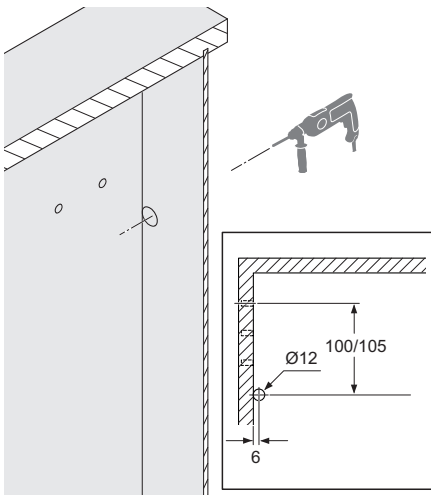
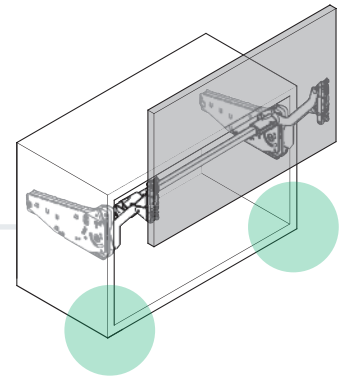
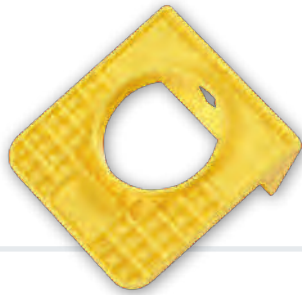
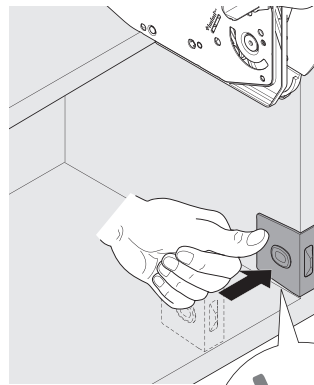
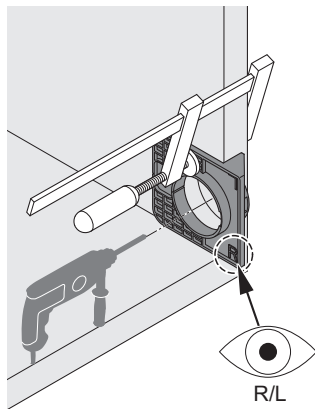
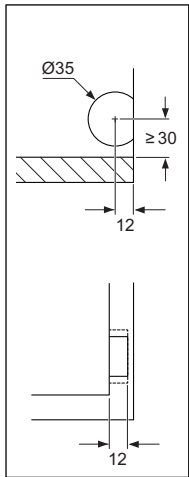
En la instalación, todos los elevadores vienen con la ya conocida plantilla de taladro. La combinación de elevador y motor, se realiza con sólo dos tornillos adicionales. Durante la instalación se requiere solamente la perforación adicional para el sensor y el paso del cable. Las plantillas de perforación correspondientes están incluidas.

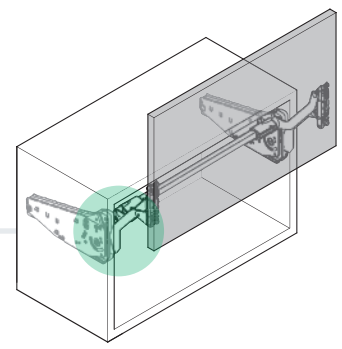
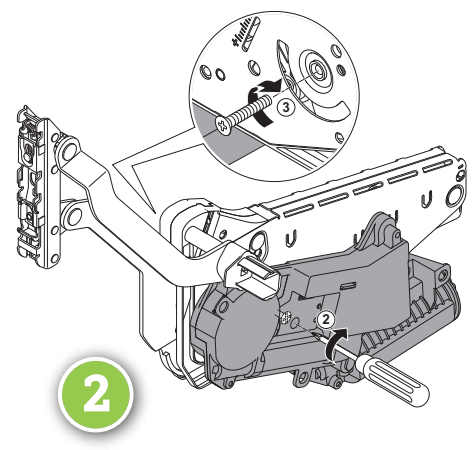
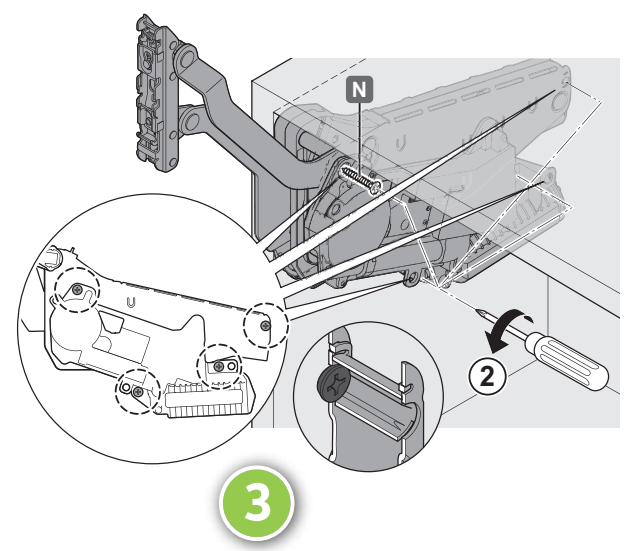
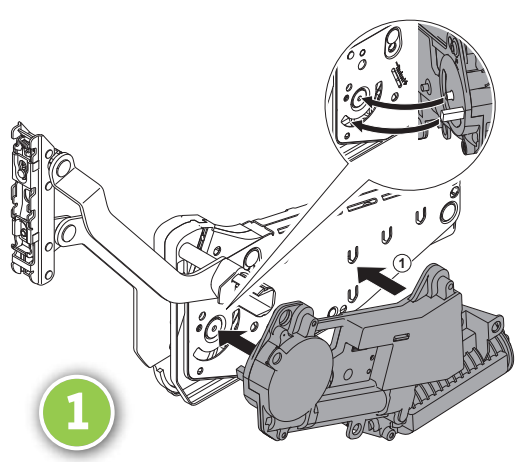
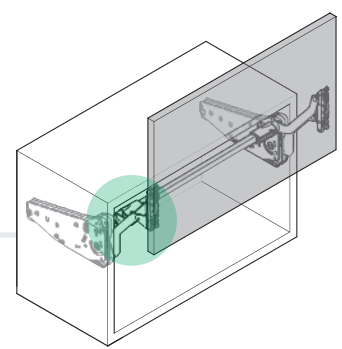
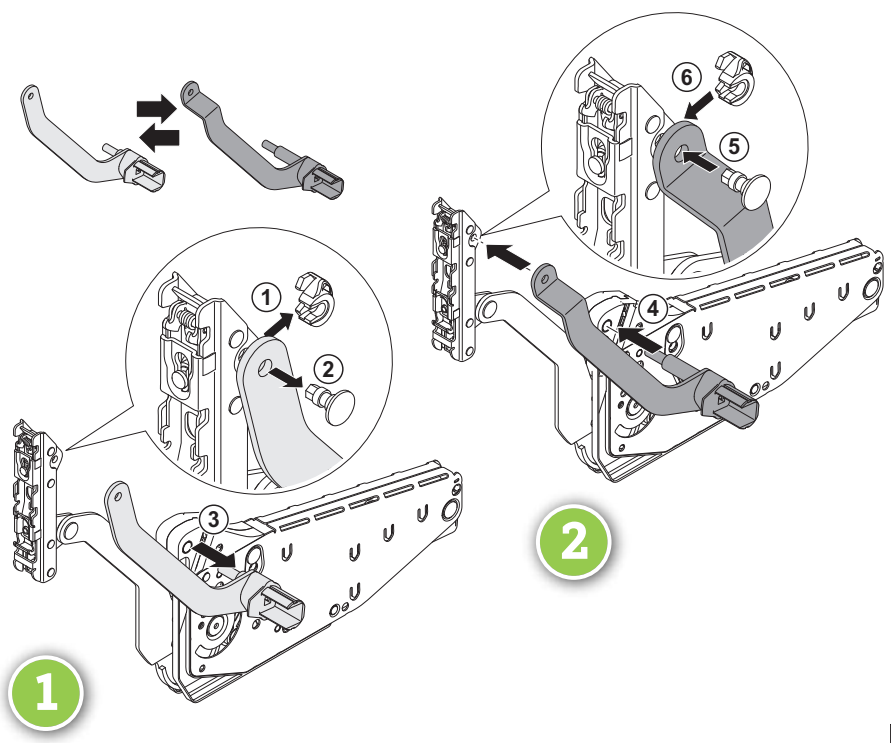
[kesseboehmer.es/etouch](http://kesseboehmer.es/etouch) 

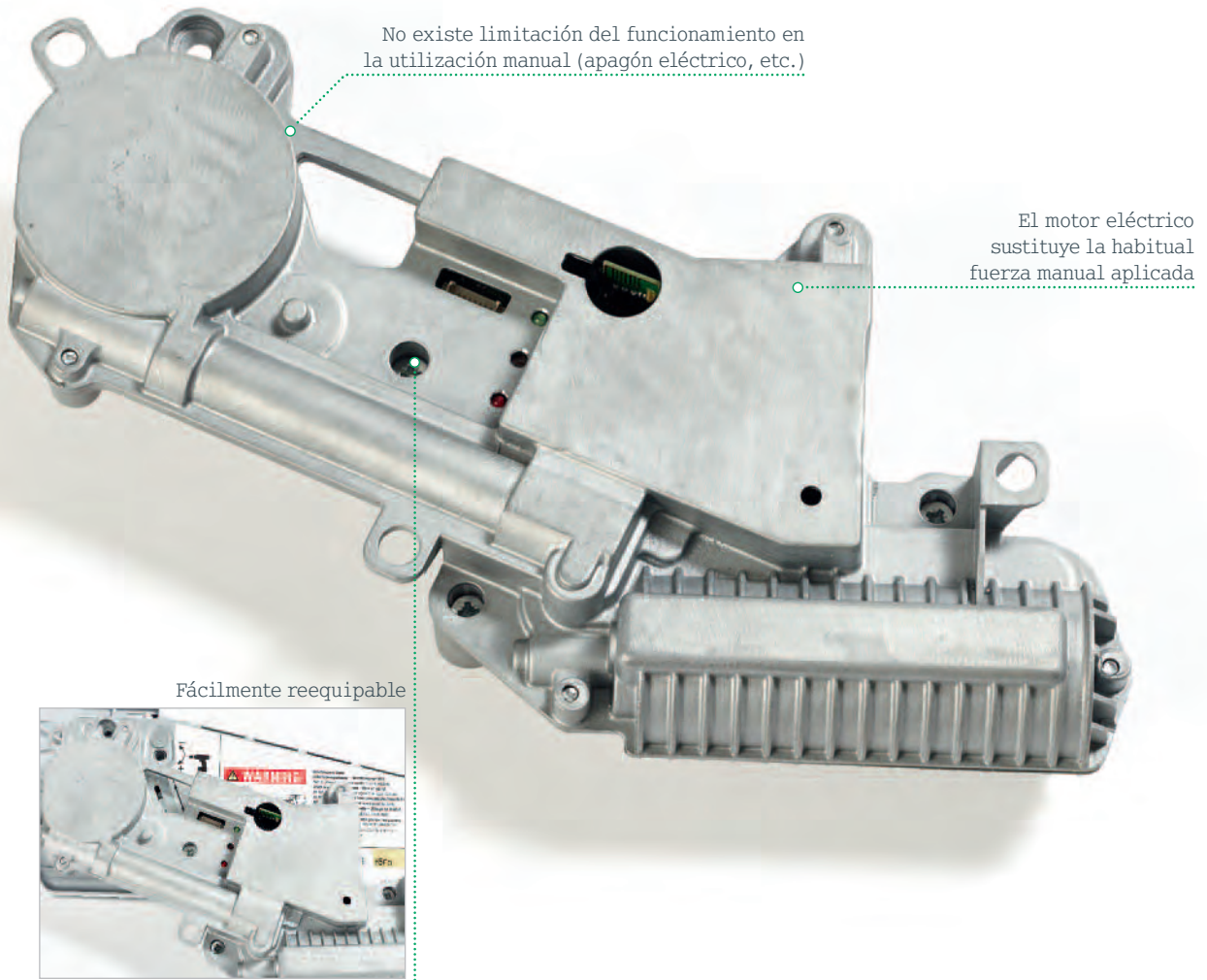




Fig.: Medidas en mm







## Todo está pensado – control de iluminación integrado



Posibilidad de conexión para un sistema de iluminación de 24V.



Conectar cable de unión y la iluminación se enciende o apaga según se abre o cierra el mueble.



**Set motor eTouch**  
**FREEfold/FREEswing/FREEslide**

Ref.  
27 1962

- 1x unidad motor (con 2 tornillos madera premontados 4x10mm)
- 1x tornillo M4x12mm
- 1x tornillo madera 4x35mm
- 1x adaptador de corriente
- 2x mandos radiofrecuencia
- 1x plantilla de taladros KS



**Set brazo eTouch**  
**FREEslide (brazo sustitución IZQUIERDA)**  
niquelada (0006)

Tipo de palanca:  
O 27 1964  
P 27 1965  
Q 27 1966  
R 27 1967



**Set brazo eTouch**  
**FREEswing (brazo sustitución IZQUIERDA)**  
niquelada (0006)

27 1968



**Cable de corriente eTouch**  
**FREEfold/FREEswing/FREEslide/FREEflap**  
negro (9005)

Versión según país:  
EU 27 1973  
US/JPN 27 1974  
AUS 27 1975  
UK 27 1976



**Barra estabilizadora**  
aluminio anodizado (0038)

| Ancho-<br>módulo<br>mm | Espesor-<br>costados<br>mm | Largo<br>mm | Ref.    | Ancho-<br>módulo<br>mm | Espesor-<br>costados<br>mm | Largo<br>mm      | Ref.    |
|------------------------|----------------------------|-------------|---------|------------------------|----------------------------|------------------|---------|
| 450                    | 16/19                      | 299         | 27 1977 | 900                    | 16/19                      | 749              | 27 1981 |
| 500                    | 16/19                      | 349         | 27 1978 | 1.000                  | 16/19                      | 849              | 27 1982 |
| 600                    | 16/19                      | 449         | 27 1979 | 1.200                  | 16/19                      | 1.049            | 27 1983 |
| 800                    | 16/19                      | 649         | 27 1980 | KB                     | 16/19                      | KB-(2 x K)-88-25 |         |



**Set tapas eTouch**  
**FREEfold**

27 1969

- gris (7035)
- blanco (9966)



**Set tapas eTouch**  
**FREEswing**

27 1971

- gris (7035)
- blanco (9966)



**Set tapas eTouch**  
**FREEslide**

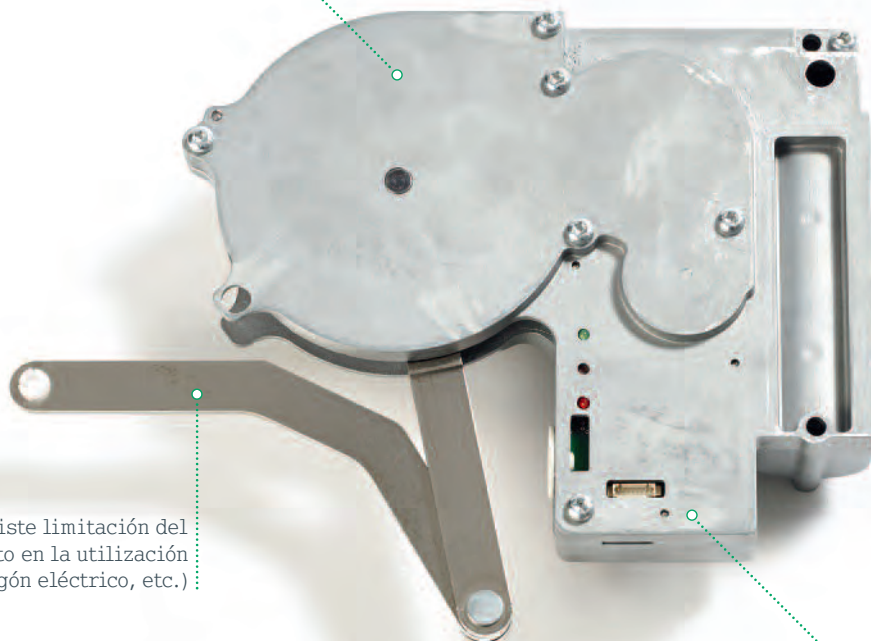
27 1970

- gris (7035)
- blanco (9966)





Fácilmente reequipable



No existe limitación del funcionamiento en la utilización manual (apagón eléctrico, etc.)

El motor eléctrico sustituye la habitual fuerza manual aplicada

**Set motor eTouch  
FREEflap**  
gris (7035)

Ref.  
27 1963

- 1x unidad motor
- 1x fijación frontal eTouch (para sustitución)
- 1x tornillo M4x8mm
- 1x tornillo madera 4x50mm
- 1x tornillo madera 4x60mm
- 1x adaptador de corriente
- 2x mandos radiofrecuencia
- 1x plantilla de taladros KS



**Set tapas eTouch  
FREEflap**

27 1972

- gris (7035)
- blanco (9966)



**Cable de corriente eTouch  
FREEfold/FREEswing/FREEslide/FREEflap**  
negro (9005)

|                     |         |
|---------------------|---------|
| Versión según país: |         |
| EU                  | 27 1973 |
| US/JPN              | 27 1974 |
| AUS                 | 27 1975 |
| UK                  | 27 1976 |

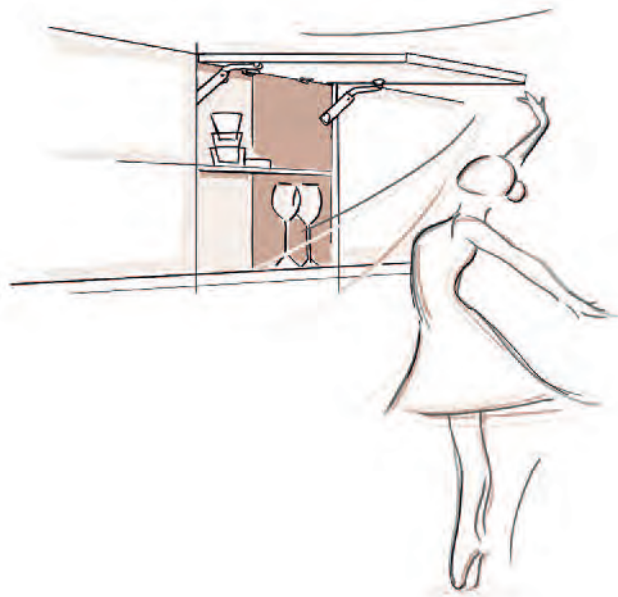




#### CARACTERÍSTICAS Y BENEFICIOS:

- Tecnología sencilla y probada
- Aspecto de alta calidad
- Montaje simple
- Posibilidades de aplicación flexible
- Montaje a ambos lados, derecha o izquierda





# ¡SIMPLEMENTE BUENO!

## FREElight

EL ACCESO ASEQUIBLE A NUESTRA FAMILIA DE ELEVADORES

 KESSEBÖHMER

**EL NUEVO FREElight ES LA FORMA DE ACCEDER DE MANERA ASEQUIBLE A LA FAMILIA DE ELEVADORES FREElift. Y CON LA HABITUAL CALIDAD KESSEBÖHMER.**

El nuevo FREElight es un elevador versátil que se utiliza en combinación con bisagras estándar de puertas abatibles o convencionales. Combina un precio atractivo con una aplicación flexible. El FREElight eleva y baja frentes en muebles altos y colgantes, con frentes de hasta 5,5 kg de peso y de 400 mm de altura.

El FREElight es ideal sobre todo para frentes sin tirador. Gracias a la tecnología ClickFixx el montaje es fácil, seguro y rápido: este principio de montaje funciona sin necesidad de herramientas. El nuevo FREElight tiene su lugar tanto en la cocina como en otras estancias del hogar para una amplia gama de aplicaciones.

[kesseboehmer.es/freelight](http://kesseboehmer.es/freelight) 

Fijación frontal tanto con tornillos euro como con tornillos para madera



## Máxima eficiencia de montaje.

### MONTAJE FÁCIL EN POCOS PASOS.

Tras atornillar la fijación en el módulo y en el frente, el FREElight simplemente se inserta.

Fijación al módulo tanto con tornillos euro como con tornillos para madera



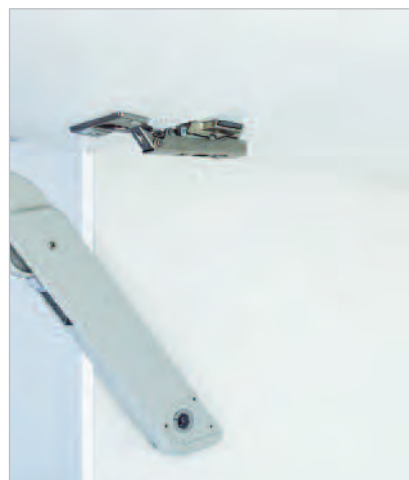
## Montaje del frente al módulo.



En el FREElight se fija el frente...



dependiendo del ancho frontal...

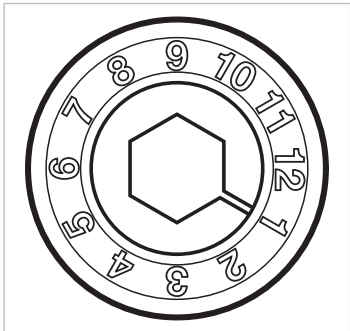
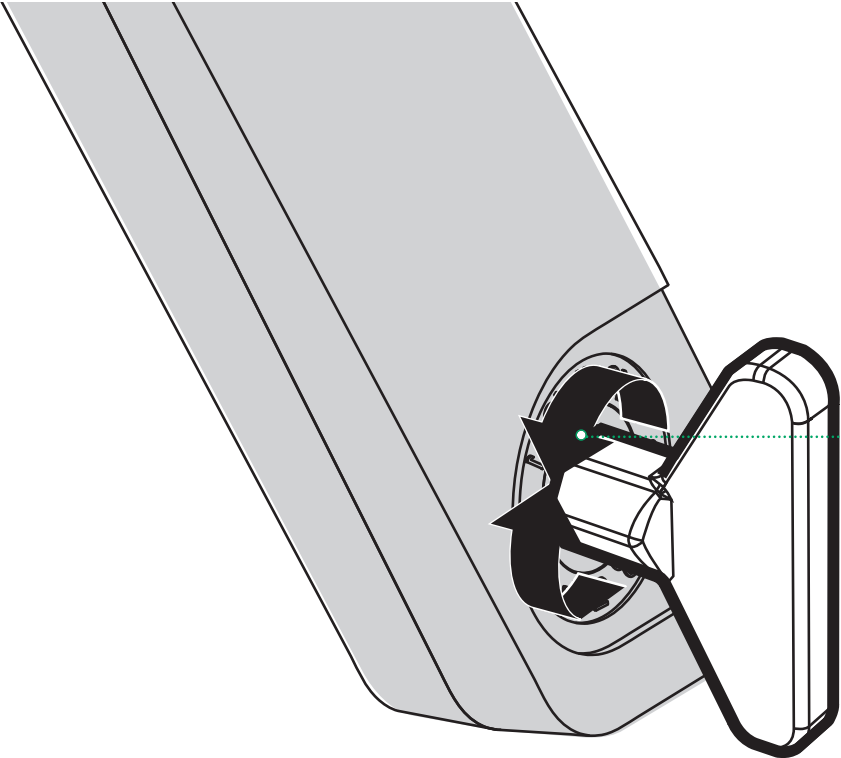


mediante bisagras de cazoleta al módulo.

También el ajuste frontal se realiza a través de la bisagra.



El herraje se puede montar tanto a la derecha como a la izquierda. Las tapas incluidas garantizan un aspecto limpio.



Ajuste gradual de la fuerza mediante llave hexagonal.





| Altura del frente<br>mm | Peso del frente* con un ángulo de apertura |            |           | Tipo | Ref.           |
|-------------------------|--|------------|-----------|------|----------------|
|                         | 75°  | 90°        | 110°      |      |                |
| 275                     | -  | 2,8 - 3,8  | 1,9 - 2,8 | A    | <b>27 2032</b> |
|                         | -  | 3,5 - 6,0  | 2,6 - 4,3 | B    | <b>27 2033</b> |
|                         | -  | 5,8 - 10,5 | 4,2 - 7,1 | D    | <b>27 2035</b> |
| 300                     | 2,7 - 4,6                                  | 2,2 - 3,4  | 1,1 - 2,4 | A    | <b>27 2032</b> |
|                         | 4,1 - 8,1                                  | 3,3 - 5,7  | 2,4 - 4,1 | B    | <b>27 2033</b> |
|                         | 6,7 - 12,5                                 | 5,2 - 9,0  | 4,0 - 7,0 | D    | <b>27 2035</b> |
| 350                     | 2,6 - 4,2                                  | 2,1 - 2,9  | 1,1 - 2,1 | A    | <b>27 2032</b> |
|                         | 3,8 - 6,5                                  | 2,7 - 4,9  | 2,1 - 3,7 | B    | <b>27 2033</b> |
|                         | 6,2 - 10,9                                 | 4,8 - 8,0  | 3,6 - 6,4 | D    | <b>27 2035</b> |
| 400                     | 2,3 - 3,3                                  | 1,6 - 2,3  | 1,1 - 1,7 | A    | <b>27 2032</b> |
|                         | 3,0 - 5,8                                  | 2,3 - 4,6  | 1,7 - 3,2 | B    | <b>27 2033</b> |
|                         | 5,6 - 10,2                                 | 4,3 - 7,9  | 3,2 - 5,5 | D    | <b>27 2035</b> |
| 450                     | 2,2 - 3,1                                  | 1,3 - 2,2  | 1,0 - 1,6 | A    | <b>27 2032</b> |
|                         | 2,7 - 4,6                                  | 2,0 - 3,8  | 1,6 - 2,8 | B    | <b>27 2033</b> |
|                         | 5,5 - 9,7                                  | 3,8 - 6,3  | 2,8 - 5,5 | D    | <b>27 2035</b> |
| 500                     | 1,7 - 2,8                                  | 1,2 - 2,0  | 1,0 - 1,4 | A    | <b>27 2032</b> |
|                         | 2,3 - 4,6                                  | 1,7 - 3,4  | 1,3 - 2,5 | B    | <b>27 2033</b> |
|                         | 4,6 - 8,5                                  | 3,4 - 6,0  | 2,5 - 4,5 | D    | <b>27 2035</b> |
| 550                     | 1,6 - 2,6                                  | 1,2 - 1,9  | 0,8 - 1,3 | A    | <b>27 2032</b> |
|                         | 2,2 - 4,2                                  | 1,7 - 3,0  | 1,3 - 2,2 | B    | <b>27 2033</b> |
|                         | 4,1 - 6,6                                  | 3,0 - 5,1  | 2,2 - 3,9 | D    | <b>27 2035</b> |
| 600                     | 1,2 - 2,3                                  | 0,9 - 1,6  | 0,7 - 1,2 | A    | <b>27 2032</b> |
|                         | 2,1 - 3,9                                  | 1,6 - 3,0  | 1,2 - 2,2 | B    | <b>27 2033</b> |
|                         | 3,9 - 6,0                                  | 3,0 - 4,7  | 2,2 - 4,3 | D    | <b>27 2035</b> |

\*Peso del frente incl. tirador  
en montaje unilateral



También se puede utilizar como push-to-open.  
Datos y especificaciones de montaje, ver las páginas del catálogo actual o  
pregunte a su Kesseböhmer contacto.

#### Set FREElight

Ref.

- 1x herraje
- 1x tapa izquierda
- 1x tapa derecha
- 1x fijación frontal (para tornillos de madera y euro)
- 1x fijación al módulo (para tornillos de madera y euro)
- 1x tecla de ajuste

|        |                |
|--------|----------------|
| Tipo A | <b>27 2032</b> |
| Tipo B | <b>27 2033</b> |
| Tipo C | <b>27 2034</b> |
| Tipo D | <b>27 2035</b> |

- gris (7035)
- blanco (9966)



**CALIDAD**  
**LOS PRODUCTOS DE NUESTRA EMPRESA**  
**SON MUY IMPORTANTES PARA NOSOTROS.**

Queremos que usted disfrute de ellos durante mucho tiempo.

Por ello, nos centramos, con ayuda de diversos sistemas de control, en que la calidad siempre se mantenga en los más altos niveles. Esta meta la alcanzamos con continuos controles y exámenes internos y externos, los cuales comprueban cada día la resistencia y seguridad de nuestros herrajes. Las fuerzas que actúan, bajas tolerancias en las medidas de producción y las distancias de los movimientos se comprueban mediante sensores. Se controla que las fuerzas en los muelles durante los movimientos estén dentro de los bajos límites de tolerancia y que se mantenga la precisión dimensional de los ajustes. Solamente tras todas las pruebas estamos contentos y convencidos de que nuestros productos cumplen con todo lo que les exigimos.

Nuestros procesos de fabricación están certificados, para poder demostrar el cumplimiento de todos los requisitos especificados. Materiales de alta calidad y duraderos, y precisión exacta en la producción son muy importantes para nosotros. En este sentido se realizan y valoran permanentemente pruebas de muestreo. Además se realiza una vigilancia monitorizada con cámaras de todos los procesos, todo ello acompañado con los más altos estándares de seguridad en el trabajo para nuestros empleados.

Nuestros ingenieros apuestan en el área de investigación y desarrollo tecnológico por las últimas tecnologías y técnicas de producto, y las fusionan con la más alta comodidad para el usuario. Es un reto transformar este gran arte de ingeniería en un diseño estético, sofisticado y elegante. Es un gran incentivo para nosotros cuando recibimos premios por esta simbiosis.

[kesseboehmer.es/calidad](http://kesseboehmer.es/calidad) 



