



La bisagra con una perfecta amortiguación
y un diseño impecable: **Sensys**

Resumen de aspectos principales

Technik für Möbel


Hettich

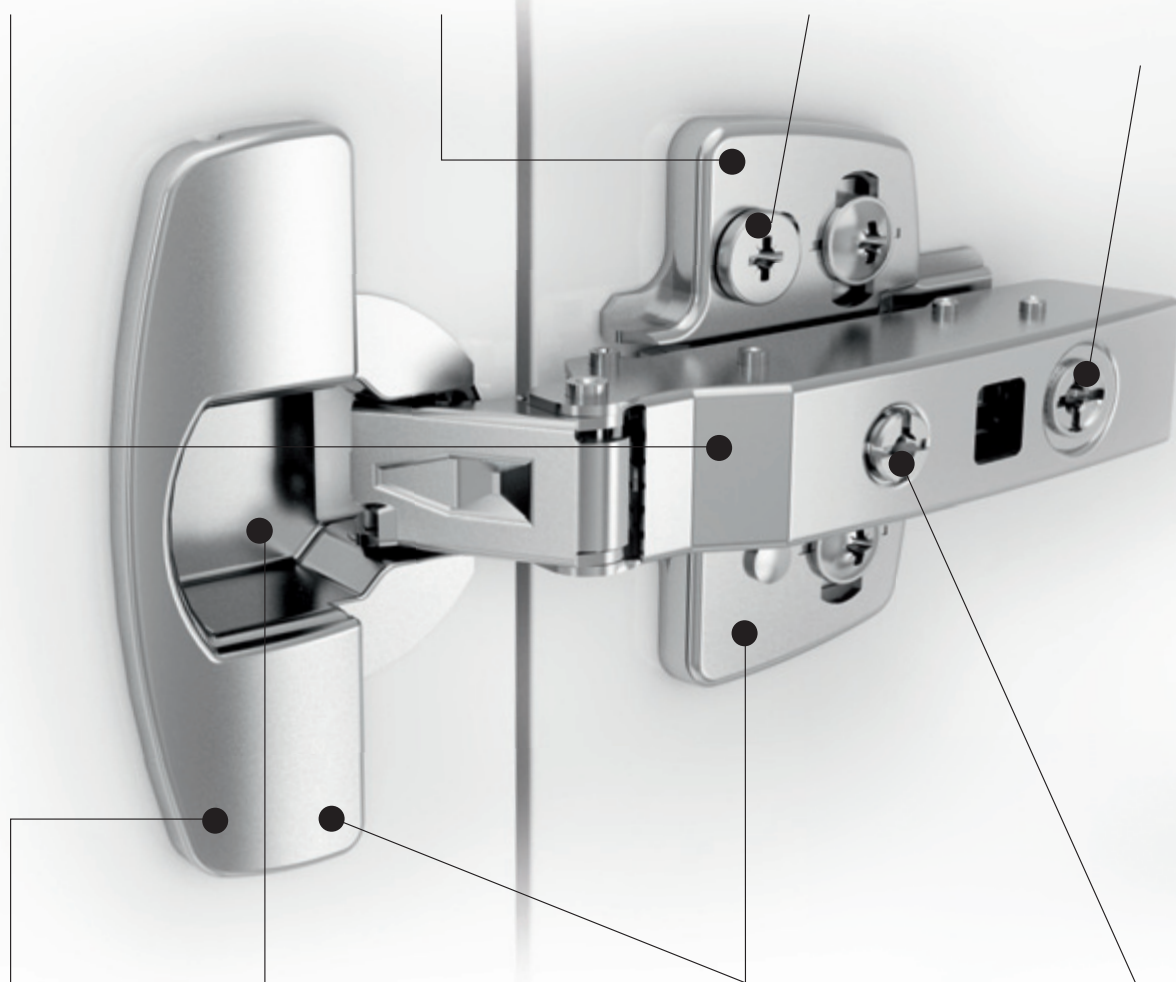
Ventajas a primera vista: Sensys

Sistema de amortiguación Silent System de alta calidad integrado de forma oculta en el brazo de la bisagra

Compatibilidad del suplemento con la serie de bisagras Intermat

Ajuste de altura por excéntrica que permite ahorrar mucho tiempo

Ajuste de profundidad integrado para una alineación de la puerta milimétrica



Tapa elegante para la cazoleta de la bisagra, también disponible para el brazo de la bisagra

La escasa profundidad de cazoleta permite también grosores de frente muy finos

Diseño de bisagra y suplemento perfectamente adaptado

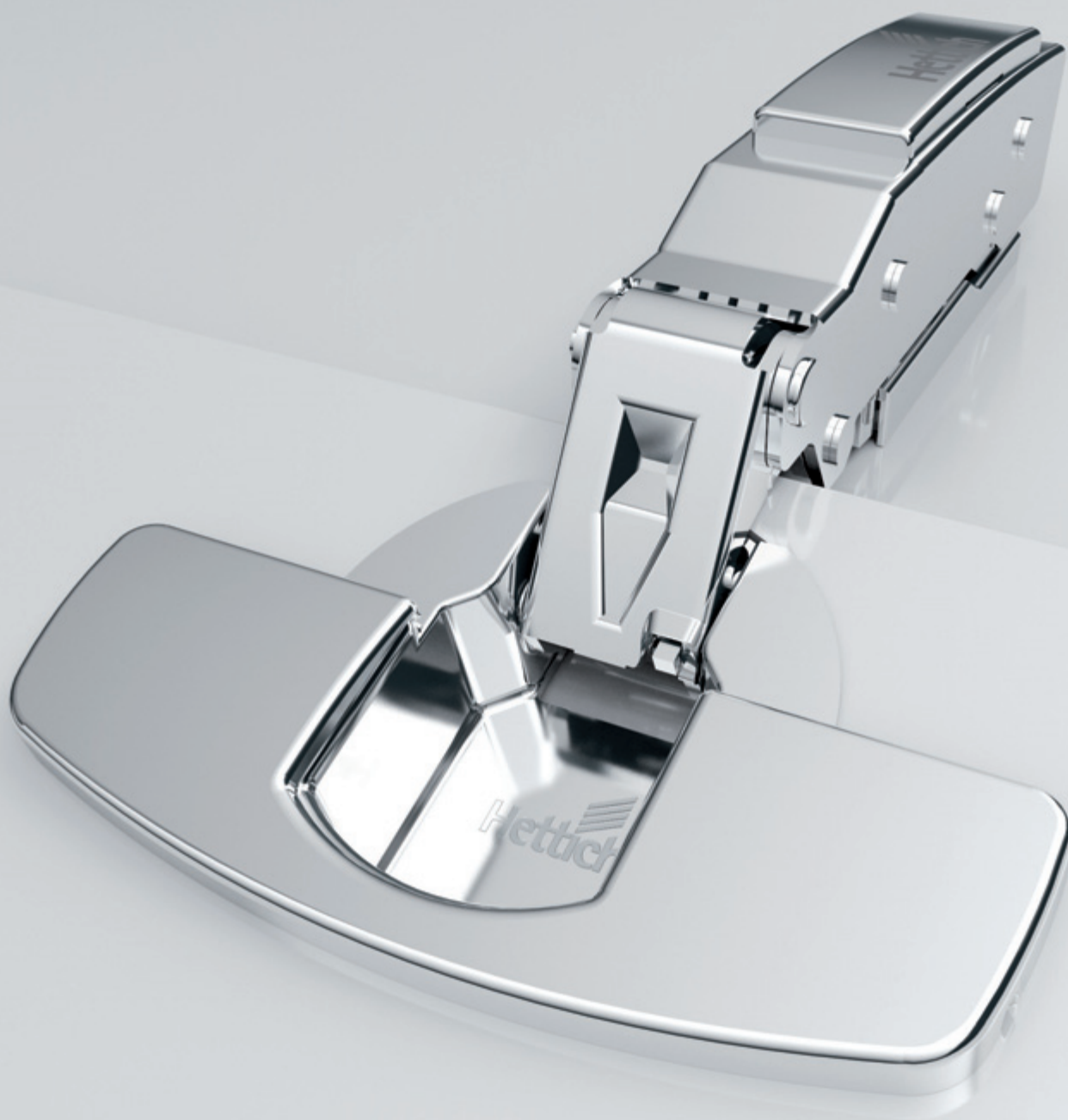
Ajuste de solapadura integrado con tope para una alineación de fugas perfecta



reddot design award
winner 2008



Diseño impecable:
Sensys

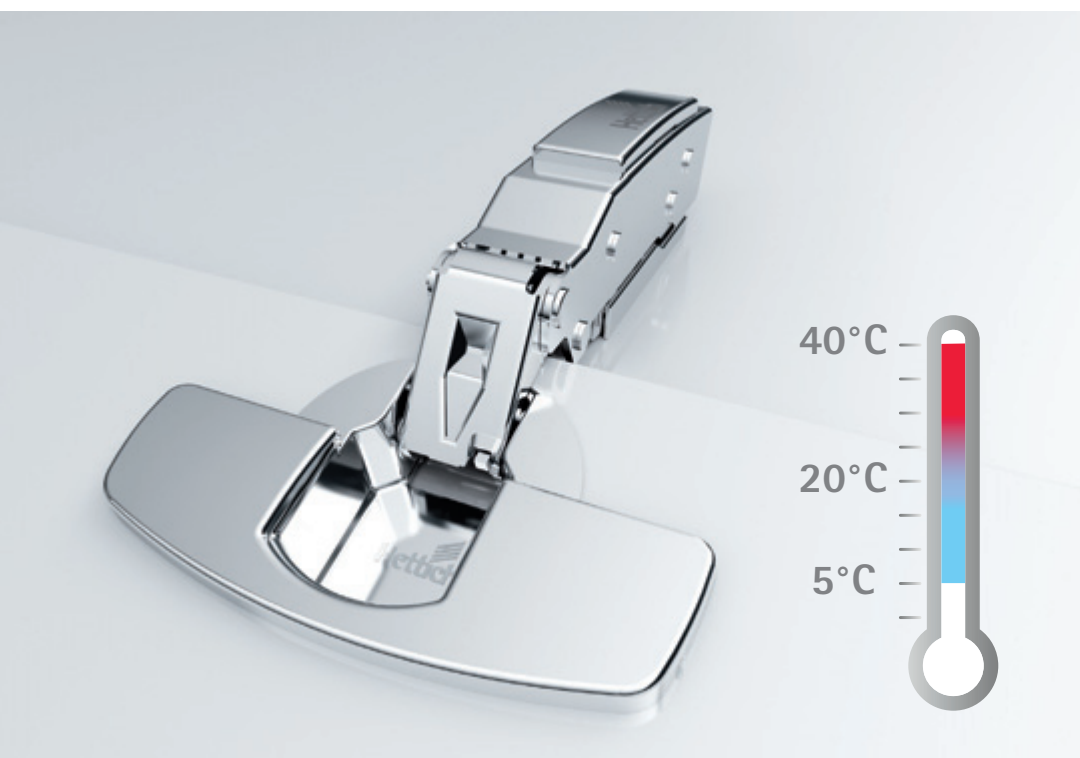


- Trazado lineal elegante de la bisagra y el suplemento. Opcionalmente se pueden ocultar con tapas todos los tornillos visibles
- Sensys crea una imagen armónica y perfectamente adaptada del mueble
- Perfecta unión de la técnica y el diseño para las más altas exigencias en la construcción moderna de muebles

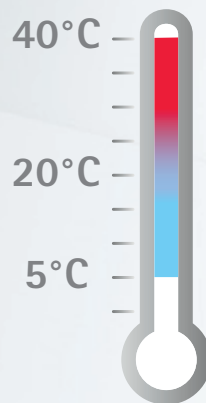
Diseño y funcionamiento convincentes: Sensys



- Ángulo de tracción excepcional a partir de 35°
- La puerta se cierra siempre de forma segura y suave con un leve impulso de la muñeca
- Experiencia de cierre exclusiva, que cumple con creces los requisitos de un mueble de máxima calidad



- Funcionamiento seguro en un rango de temperaturas de + 5°C a + 40°C
- La puerta se cierra siempre de forma fiable, independientemente de la temperatura del entorno
- Las puertas no se cierran de golpe con elevadas temperaturas ni tampoco permanecen abiertas con temperaturas muy bajas. Se evitan así las reclamaciones de manera activa





Amortiguación de primera calidad

- Sensys ha sido diseñada para proporcionar una gran amortiguación
- Las puertas presentan una amortiguación sumamente eficiente tanto en un formato grande como también pequeño
- Producción rentable, ya que en algunos formatos frecuentes de puerta basta con utilizar una bisagra menos



Resalte cero

- La bisagra de gran ángulo Sensys está diseñada como bisagra de resalte cero
- De este modo se pueden utilizar cajones interiores anchos sin listones separadores
- Se consigue así un espacio de almacenamiento máximo con los formatos de armario indicados



Fugas finas

- Las puertas gruesas y voluminosas están de moda. La bisagra para grandes espesores Sensys presenta en este caso una importante ventaja: permite la formación de fugas mínimas y ofrece así más espacio creativo



Montaje sin herramientas

- En la serie de suplementos Sensys pueden encajarse también todas las bisagras Intermat de forma cómoda y sin herramientas
- Para un diseño rápido y sin complicaciones de los distintos programas de muebles



Tecla desenclavadora oculta

- Seguridad hasta el más mínimo detalle: la tecla para el desbloqueo rápido está oculta de forma discreta. Se evita así un desbloqueo no deseado de la puerta

Resumen de la gama bisagras de cazoleta de montaje rápido: Sensys con amortiguación integrada



Sensys 8645i

Ángulo de apertura 110°
para montajes estándar



Sensys 8631i

Ángulo de apertura 95°
para puertas gruesas con fugas mínimas



Sensys 8657i

Ángulo de apertura 165°
para un acceso sin obstáculos al espacio de
almacenamiento



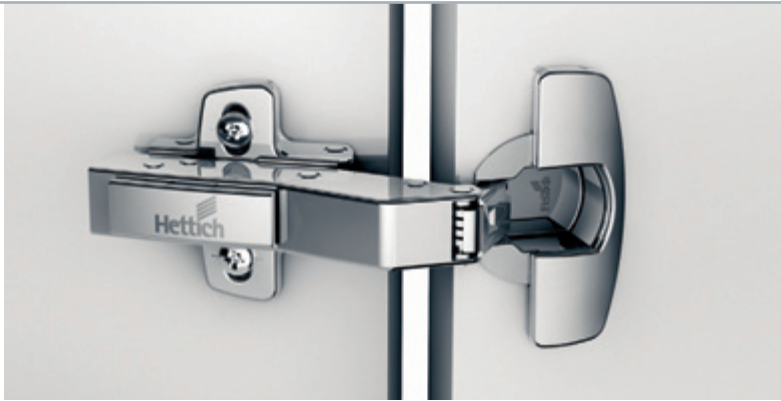
Sensys 8638i

Ángulo de apertura 95°
para puertas con marco de
aluminio

Sensys sin muelle de cierre automático

- Las bisagras Sensys también están disponibles sin cierre automático
- Para muebles con frentes sin tirador con la función Push to open
- Diseño elegante y sin tiradores para diferenciar su programa de muebles en un segmento de alta calidad





Sensys 8639i W30

Ángulo de apertura 95°
para ángulo de mueble 30°



Sensys 8639i W45

Ángulo de apertura 95°
para ángulo de mueble 45°



Sensys 8639i W90

Ángulo de apertura 95°
para ángulo de mueble 90°



Intermat 9930

Ángulo de apertura 50°/65°
para puertas plegables de armario de esquina

Sensys sin amortiguación

- Las bisagras Sensys también están disponibles sin amortiguación
- Para diferenciar su programa de muebles con el mismo diseño
- Sencillo ahorro de costes en el segmento intermedio

Múltiple compatibilidad:
El suplemento Sensys





Un sistema de suplementos - múltiples posibilidades

- Un sistema de suplementos universal como plataforma para bisagras de montaje rápido Sensys e Intermat
- La mayor selección posible de soluciones de bisagra para cada aplicación concreta
- Libertad de configuración ilimitada para un diseño de muebles individual, también para procesos de producción automáticos

La solución adecuada para cualquier requisito: Sensys

Diseño

- Diseño premiado de Sensys gracias a suplementos rectos y elegantes, así como tapas para la cazoleta y el brazo de la bisagra
- Se consigue así una impresión integrada y reducida a lo esencial de la bisagra y el suplemento
- Revalorización de su programa de muebles – también personalizable con su logotipo en la tapa del brazo de la bisagra



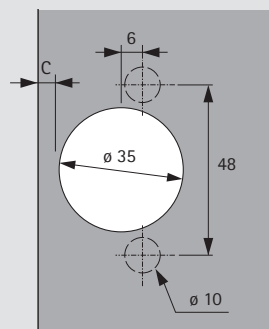
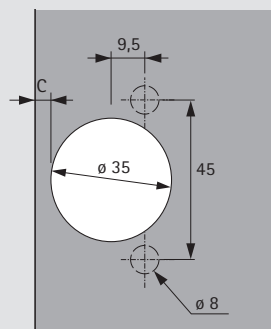
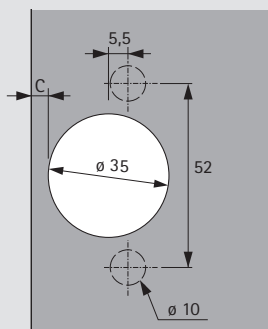
Confort de ajuste

- Alineación tridimensional de la puerta gracias al ajuste directo en sentido lateral, de altura y profundidad
- Cómodo ajuste sin tener que aflojar tornillos
- Para conseguir unas fugas precisas e impecables en un abrir y cerrar de ojos



Flexibilidad

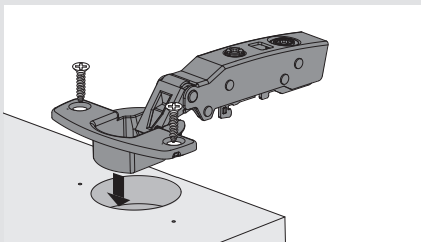
- Las bisagras Sensys están disponibles en todos los esquemas habituales de taladro
- Aprovechamiento flexible de la técnica de procesamiento existente
- Integración rentable en sus procesos



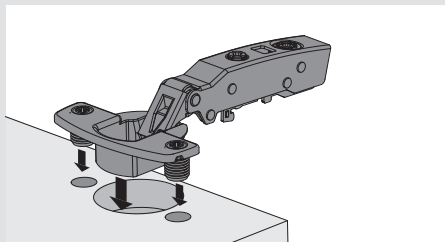
Fijaciones

- Numerosas posibilidades de fijación en la puerta y en el módulo
- En función del tipo de mecanizado, montaje tirafondos, montaje directo o sin herramientas
- Siempre la solución adecuada para cualquier exigencia

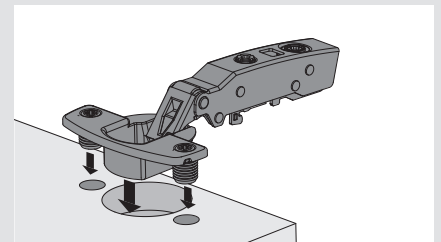
Montaje tirafondos



Montaje directo

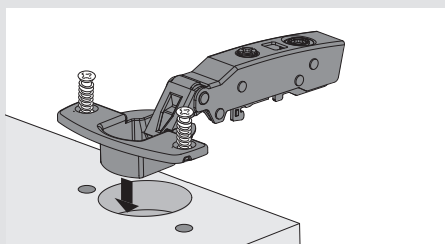
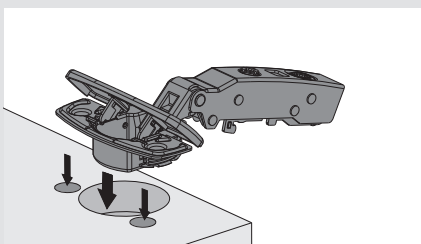


Montaje rápido Flash



Montaje rápido Fix sin herramientas:

Con tornillos euro premontados



Montaje tirafondos



Montaje directo



Con tacos expansibles



"Hettich Direkt"
para montajes
en panel central



Tornillos euro
premontados



Tirafondos
premontados



Suplemento para montaje en
muebles con marco montaje
tirafondos



Adaptador angular



Adaptador paralelo



Criterios de calidad: bisagras de cazoleta

Calidad que cumple con todas las demandas

La calidad de las bisagras se supervisa constantemente. Los distintos requisitos de calidad de los mercados y sectores se consideran de manera individual. Las ilustraciones que aparecen a continuación sirven de ejemplo para ilustrar el principio de algunos procesos de ensayo.

Campo de aplicación

Las bisagras de Hettich son adecuadas para el empleo en muebles de hogar, cocina, baños y oficina tanto en el sector privado como en el industrial.

Capacidad de carga

Los niveles de calidad indicados en los productos corresponden a los requisitos de la norma EN 15570 y cumplen los

controles de sobrecarga conforme al nivel mencionado. Para cualquier información adicional, no dude en consultarnos.

Prueba de corrosión

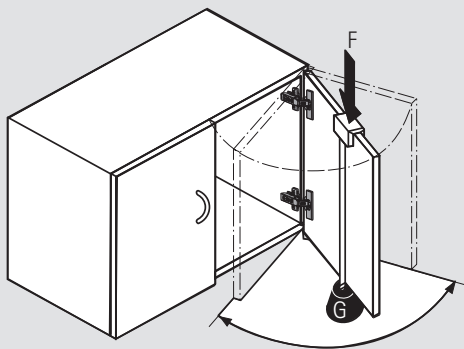
Las bisagras de Hettich cumplen los requisitos de corrosión según EN 15570, conforme al procedimiento de control de agua condensada de 72 horas según EN 6270.

Garantía de calidad

Los procesos de control de calidad de las bisagras Hettich están certificados según la norma EN ISO 9001, n.º certificación DE8000209.

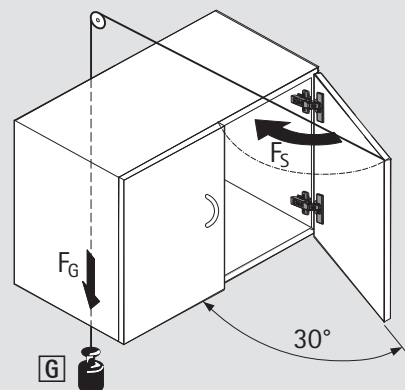
Prueba de funcionamiento continuo

La puerta se somete a un número determinado de movimientos de apertura y cierre.



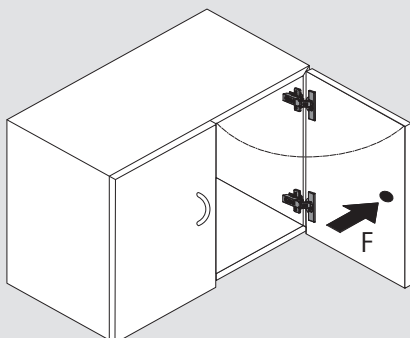
Ensayo de cierre de golpe

La puerta se abre 30° y desde dicha posición se cierra de golpe por el peso de la caída mediante una rueda de desvío.



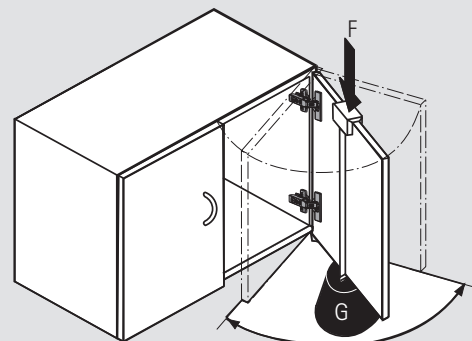
Ensayo de horizontalidad

La puerta se abre al máximo con una fuerza de ensayo determinada F. (Este control solo es válido para bisagras con un ángulo de apertura < 135°.)



Ensayo de verticalidad

Aquí, la puerta, sobre la que se aplica una carga adicional definida G, se somete a un número determinado de movimientos de apertura y cierre.





www.hettich.com

Código: 9_153_402_01
1402-024_Sensys_0914_Hettich/es

Technik für Möbel


Hettich